



HAL
open science

Retours d'expériences Cahors, Porto, Vitoria-Gasteiz : Projet ENERPAT SUDOE

Jose Miguel Abascal-Muro, Marion Claustre, Jacky Cruchon, Aitziber Egusquiza, Olga Feio, Jose Antonio Ferreira, Stéphane Ginestet, Isabel Pineda-Bernabe, Carlos Ibarlucea, Olivier Bayle-Videau, et al.

► To cite this version:

Jose Miguel Abascal-Muro, Marion Claustre, Jacky Cruchon, Aitziber Egusquiza, Olga Feio, et al.. Retours d'expériences Cahors, Porto, Vitoria-Gasteiz : Projet ENERPAT SUDOE. insa toulouse. 2021. hal-04191606

HAL Id: hal-04191606

<https://insa-toulouse.hal.science/hal-04191606v1>

Submitted on 6 Sep 2023

HAL is a multi-disciplinary open access archive for the deposit and dissemination of scientific research documents, whether they are published or not. The documents may come from teaching and research institutions in France or abroad, or from public or private research centers.

L'archive ouverte pluridisciplinaire **HAL**, est destinée au dépôt et à la diffusion de documents scientifiques de niveau recherche, publiés ou non, émanant des établissements d'enseignement et de recherche français ou étrangers, des laboratoires publics ou privés.

Public Domain



Retours d'expériences Cahors, Porto, Vitoria-Gasteiz : Projet ENERPAT SUDOE



Retours d'expériences

Cahors, Porto, Vitoria-Gasteiz : Projet ENERPAT SUDOE



SOMMAIRE

Paroles d'élus	2
Contexte	5
Le projet ENERPAT SUDOE	6
<hr/>	
ENERPAT et la réglementation patrimoniale	9
France	9
Portugal	11
Espagne	13
<hr/>	
ENERPAT et la réglementation énergétique du bâti existant	15
France	15
Portugal	17
Espagne	19
<hr/>	
Caractéristiques partagées d'un centre ancien	21
Stratégies d'éco-réhabilitation et objectifs	22
Charte de réhabilitation responsable du bâti ancien	24
<hr/>	
La réhabilitation du bâtiment de Cahors	25
Prescriptions générales	25
Recommandations particulières	30
<hr/>	
La réhabilitation du bâtiment de Porto	33
Prescriptions générales	34
Recommandations particulières	36
<hr/>	
La réhabilitation du bâtiment de Vitoria-Gasteiz	41
Prescriptions générales	42
Recommandations particulières	45
<hr/>	
La médiation autour des trois projets	47
Le programme de monitoring des trois bâtiments démonstrateurs	53
<hr/>	
Glossaire	56
Annexe	

Jean-Marc VAYSSOUZE-FAURE**Maire de Cahors, Président du Grand Cahors**

La démarche ENERPAT s'est imposée comme une des facettes du projet urbain conduit par la ville de Cahors et son Agglomération depuis 2014. Reconstruire la ville sur la ville constitue en effet le cœur d'une stratégie qui entend ralentir l'étalement urbain et son corollaire, consommation en espaces et externalités négatives pour la collectivité et les ménages.

Si la reconquête de la centralité offre une opportunité de faire vivre cet objectif et de le concrétiser, les collectivités locales engagées dans ce vaste projet ont décidé de faire du patrimoine l'instrument majeur de cette stratégie. Véritable valeur ajoutée du centre historique de Cahors, le patrimoine a été pensé comme un instrument de différenciation territoriale en même temps qu'il a servi de support au droit d'expérimenter dont ont voulu se saisir la ville et le Grand Cahors dans le cadre de la démarche engagée.

Alors que tant de centralités ont vécu une accélération d'un mouvement de délaissement, à Cahors, le constat a rapidement été fait que le réflexe centre-ville des consommateurs, des usagers, en matière d'emplois ou de loisirs constituait encore une force pour la cité.

Encore fallait-il faire de cette singularité le cœur d'une politique dédiée à son confortement. Requalifier les espaces publics, y localiser tous les équipements structurants, remettre en marché des logements rénovés, valoriser notre patrimoine... autant d'actions qui,

conjuguées, ont eu la vocation d'asseoir notre cœur d'agglomération comme de corriger les déséquilibres sociaux et générationnels observés.

En matière d'habitat, le retour des populations ne peut s'envisager qu'en améliorant la qualité d'habiter, condition *sine qua non* pour susciter l'arrivée de populations nouvelles. A ce titre, ENERPAT est emblématique de cette ambition. Il permet d'améliorer nos connaissances en matière de rénovation écologique du bâti ancien médiéval, notamment en ayant recours à la recherche, menée en partenariat avec des laboratoires universitaires.

La réhabilitation d'un édifice démonstrateur en centre historique, à l'aide de matériaux biosourcés, entend améliorer significativement la performance énergétique, le confort d'été et d'hiver, tout en sauvegardant le patrimoine et en préservant la santé des habitants. On y testera des techniques d'éco-restauration en situation de site occupé. Le bâtiment sera par la suite équipé de capteurs de mesures des consommations énergétiques afin d'améliorer les connaissances.

Au-delà, le programme ENERPAT SUDOE a favorisé les échanges et le partage à l'échelle de plusieurs villes européennes. Confrontant les expériences, ce projet a également pour vocation d'identifier des solutions de rénovation reproductibles sur d'autres territoires confrontés aux mêmes problématiques.

Rui MOREIRA

Maire de Porto



Les centres historiques jouent un rôle majeur lorsqu'il s'agit de définir le caractère d'une ville. La ville de Porto n'échappe pas à cette règle et c'est donc en grande partie à son centre historique qu'elle doit son originalité, à ses bâtiments et à ses habitants. Elle est originale, chaleureuse et distincte. Et c'est ici, sur ce territoire, que les interventions sont non seulement soumises à une surveillance plus étroite mais sont aussi plus complexes et plus urgentes. C'est également à partir d'ici que l'on définit la qualité des politiques urbaines. Et que l'on en décide.

Comme nous le savons, la régénération urbaine est l'une des principales priorités des politiques urbaines contemporaines. C'est du moins de cette manière que les villes européennes le comprennent et il en est de même pour Porto.

Les procédures qui associent les aspects de la réhabilitation traditionnelle et les objectifs en termes de développement social, culturel et économique sont évidemment à la base des politiques publiques actuelles.

C'est pour cette raison que le projet auquel nous participons, intitulé « Co-crédation de solutions territoriales énergétiquement efficaces, d'éco-restauration de l'habitat résidentiel patrimonial des centres historiques (ENERPAT) » et financé par le programme INTERREG SUDOE, revêt à nos yeux une grande importance et nous encourage à étendre nos modèles d'actions, dans la mesure où les interventions qu'il préconise,

technologiquement évoluées dans le domaine de l'efficacité énergétique et du confort thermique, viennent « se heurter » aux interventions à réaliser sur des bâtiments situés dans un quartier aussi sensible que particulier.

L'équation entre l'énergie et le patrimoine : nous sommes fiers et c'est un honneur pour nous de participer à ce projet aux côtés de la ville de Cahors (France) – ville leader - et de la ville de Vitoria-Gasteiz (Espagne) qui, toutes deux, partagent les mêmes préoccupations concernant les interventions à mener dans ces domaines.

Le bâtiment de Porto choisi dans le cadre du projet ENERPAT, objet de l'étude et du projet accueillera des habitants, est situé Rua Dom Hugo aux n° 8 et 10, derrière la cathédrale (Sé), au cœur du quartier classé au patrimoine mondial de l'UNESCO. Le projet est un authentique défi, notamment pour trouver des solutions énergétiquement efficaces et susceptibles d'être utilisées dans la réhabilitation du bâti ancien. Il a permis de préserver le patrimoine, d'éviter sa dégradation, d'améliorer le confort de ses habitants, de préserver leur santé et de développer une économie circulaire.

Porto aide ainsi ENERPAT à remplir sa mission principale, qui n'est autre que celle de mieux préparer l'avenir des villes européennes.

Gorka URTARAN

Maire de Vitoria-Gasteiz



Près de quarante ans se sont écoulés depuis que les pouvoirs publics de Vitoria-Gasteiz ont accordé, pour la première fois, une attention particulière à la conservation de la ville héritée de leurs prédécesseurs et, plus spécifiquement, au problème de dégradation de son remarquable centre historique.

Sur la base de ces préoccupations, la mairie a décidé, en 1982, d'engager des travaux de rédaction et d'approbation d'un Plan spécial de réhabilitation intégrée du quartier médiéval de Vitoria-Gasteiz, enclenchant ainsi un processus de transformation majeure du quartier qui a débouché sur une amélioration notable de sa qualité urbaine et sur la récupération de son patrimoine architectural.

Au cours de l'année 2020, la mairie, en collaboration avec ses citoyens et d'autres agents sociaux et économiques, procédera à la révision de ce plan relatif au centre historique, qui constitue une « zone de réhabilitation intégrale », et prendra des mesures spécifiques visant à la régénération intégrale des « zones dégradées » des quartiers les plus anciens.

Dans ce contexte, le projet ENERPAT-SUDOE (Énergie, Éco-Restauration du Patrimoine) jouera un rôle clé

dans la proposition d'améliorations effectives en matière d'efficacité énergétique des bâtiments anciens.

L'immeuble situé au 119 de la rue Correría a été choisi précisément parce qu'il était occupé, afin de démontrer qu'il est possible d'effectuer des travaux d'éco-restauration et d'amélioration de l'efficacité énergétique dans les bâtiments anciens tout en assurant le maintien des habitants à leur domicile. L'implication des habitants et des propriétaires dans le processus de réhabilitation a été essentielle, non seulement pendant les travaux, mais également comme le prouve leur participation au colloque ENERPAT organisé à Vitoria-Gasteiz, au cours duquel ils ont fait preuve de complicité et livré leurs témoignages. Lors de ma visite sur le chantier en ma qualité de maire, ils m'ont fait part de leur fierté d'avoir pu participer à l'aventure ENERPAT, qui améliorera leur santé et leur qualité de vie, et contribuera à la réduction de leur consommation énergétique.

Les expériences telles que le projet ENERPAT contribuent à la poursuite de la stratégie municipale visant à faire de Vitoria-Gasteiz une ville verte, saine, à faibles émissions de carbone, qui préserve son patrimoine historique et compte sur ses habitants pour assurer une bonne cohésion sociale.



CONTEXTE

Les dernières décennies en Europe du Sud ont connu de forts déplacements de population des cœurs de villes historiques vers la périphérie. Les centres anciens ont souvent perdu de leur attractivité, du fait de la perte des équipements, commerces de proximité et services, de la difficulté à percevoir leurs valeurs, de leur évolution sociale en relation avec la précarité énergétique des logements et leur manque de confort, ainsi que de la concurrence de la production neuve. Reconquérir ces cœurs de villes passe par recréer un désir de les habiter.

Une éco-restauration appropriée est donc plus que primordiale. Elle permet d'atteindre de multiples objectifs : produire du logement de qualité capable de concurrencer la production neuve et faire revenir la population en centre ville. Elle permet également de préserver la valeur patrimoniale des centres historiques et l'environnement tout en améliorant la qualité de vie des habitants. L'enjeu de l'éco-réhabilitation est de renforcer les points forts de ces immeubles traditionnels (performance énergétique, confort d'été). La revitalisation de ces édifices met en jeu simultanément des problématiques thermiques, techniques et patrimoniales. Aborder la restauration de ces bâtiments sans prendre en compte ces trois aspects condamnerait nos centres historiques à une perte d'identité, à une dégradation physique et sociale.

LE PROJET ENERPAT SUDO

Le projet ENERPAT

DU PROJET URBAIN DE RECONQUÊTE DE LA CENTRALITÉ DE CAHORS...

Depuis 2014, la ville de Cahors et son agglomération engagent un projet urbain nommé *Cahors, Cœur d'Agglo*. Il s'agit d'une stratégie de développement transversale basée sur la reconquête de la centralité cadurcienne (le site patrimonial remarquable de Cahors en particulier). Ce projet vise plusieurs cibles : attirer et fixer en centre-ville de nouvelles familles, activités, de nouveaux actifs, consommateurs, touristes, étudiants... Selon une approche multisectorielle, des engagements ont été pris pour améliorer concrètement la qualité d'habiter (logements, équipements, services...) et plus largement le cadre de vie (espaces publics, environnement, tranquillité...).

Cahors, Cœur d'Agglo repose sur six axes d'intervention, différents mais complémentaires, qui démontrent qu'il s'agit d'une stratégie intégrée favorisant la transversalité et déclinable sur l'ensemble du territoire intercommunal :

- Restaurer le patrimoine et améliorer l'habitat ;
- Réaménager et requalifier les espaces publics ;
- Structurer et renforcer la tranquillité ;
- Conforter et développer le commerce ;
- Améliorer et faciliter les déplacements ;
- Proposer des équipements structurants.

Véritables marqueurs du territoire, l'identité patrimoniale de Cahors ainsi que les bâtiments anciens offrent de vrais potentiels non seulement de préservation, mais surtout d'évolution (pour s'adapter aux modes de vie contemporains, aux enjeux d'aujourd'hui et aux défis de demain) et de renforcement de l'attractivité recherchée. De ce fait, la ville de Cahors s'est engagée dans un processus de rénovation durable de ses quartiers anciens en relation avec les professionnels du bâtiment, les architectes et l'ensemble des parties prenantes.

... À LA DÉMARCHE ENERPAT : NAISSANCE DU CONCEPT

C'est ainsi qu'est né le concept ENERPAT, associant « énergie » et « patrimoine ». L'objectif est de structurer un pôle de compétences liant les thématiques « patrimoine » et « efficacité énergétique » en s'appuyant sur des acteurs locaux et régionaux. Il peut s'agir d'acteurs compétents dans les domaines de la formation, de la recherche, de l'innovation et du développement économique local ainsi qu'en utilisant le centre-ancien de la ville comme un laboratoire vivant (living lab).

1. La formation et l'enseignement supérieur, le point d'ancrage :

En lien avec la stratégie Enseignement Supérieur et Recherche de la Communauté d'agglomération du Grand Cahors (2012-2015) et en s'appuyant sur une

spécificité locale, un pôle patrimoine a été développé sur Cahors avec des parcours en licences et masters de l'université Toulouse II Jean-Jaurès.

De plus, un groupe de travail associant le service patrimoine de la ville de Cahors, l'École nationale supérieure d'architecture de Toulouse (ENSAT), la Chambre de métiers et de l'artisanat du Lot et la Confédération de l'Artisanat et des petites Entreprises du Bâtiment (CAPEB) s'est constitué pour réfléchir aux métiers du patrimoine bâti ancien. De ce travail partenarial est née l'idée de mettre en synergie différents outils et structures et de travailler avec l'ENSAT afin d'inclure dans la formation des architectes, des modules sur la thématique du bâti ancien en prenant en compte les questions de performance énergétique. Un premier module de formation a été organisé avec le Centre de Gestion du Lot (CDG 46) afin que les agents de la fonction publique territoriale puissent intégrer dans leur parcours de formation professionnelle tout au long de la vie, une approche nouvelle du bâti ancien.

Enfin, une licence Gestionnaire de l'Efficacité Énergétique pour le Bâtiment Intelligent (en partenariat avec l'Université Paul-Sabatier) a été créée au Lycée Gaston Monnerville de Cahors.

2. Le développement de la recherche, la caution scientifique :

En 2015, une doctorante a été recrutée par la Communauté d'agglomération du Grand Cahors. L'objectif de cette thèse était de proposer au Grand Cahors et à la ville de Cahors des préconisations pour la rénovation énergétique des bâtiments d'habitation des centres anciens (médiévaux). Pour ce faire, elle a travaillé sur trois volets : la caractérisation des matériaux en laboratoire (laboratoire LMDC de l'INSA de Toulouse), la simulation numérique et l'expérimentation in-situ (au sein du bâtiment). Des tests permettant d'évaluer le comportement énergétique du bâti ont été réalisés par cette doctorante au sein d'une maison médiévale de la rue St-Urcisse, propriété de la ville de Cahors. L'objectif était de trouver les solutions d'éco-restauration qui correspondent le mieux aux spécificités du bâti ancien cadurcien et qui contribuent à améliorer le confort d'habiter pour les résidents.

3. L'approche opérationnelle :

Le passage de la théorie à la pratique a été permis grâce à la réhabilitation d'un bâtiment démonstrateur au cœur du site patrimonial remarquable (cf. Projet ENERPAT SUDO).

RECONNAISSANCE À L'ÉCHELLE EUROPÉENNE : LE PROGRAMME SUDO

Conscient de la nécessité de structurer sa démarche ENERPAT, le Grand Cahors a candidaté dans le cadre

d'un appel à projet lancé par le Programme européen de coopération Interreg SUDOE (Sud-Ouest européen). La candidature a été retenue le 30 juin 2016. Sur près de 500 dossiers qui ont été déposés, ENERPAT a été retenu parmi les 34 opérations qui ont été sélectionnées. Dans ce cadre, le projet bénéficie d'un soutien financier grâce au fonds FEDER (Fonds européen de développement régional) de l'ordre de 1 400 000 €.

Le projet ENERPAT SUDOE

ENERPAT SUDOE (ENERgie – PATrimoine) est un projet transnational qui vise à développer une expérimentation en matière de rénovation énergétique des bâtiments anciens protégés. Il intervient à l'échelle de trois villes représentatives de la diversité des centres anciens du sud-ouest de l'Europe : Vitoria-Gasteiz (en Espagne), Porto (au Portugal) et Cahors (en France).

Chacun des territoires a le défi de restaurer un bâtiment dit « démonstrateur » localisé au sein de son centre historique. Ces édifices ont été spécifiquement choisis pour leur ancienneté et leur état de dégradation avancé. Au travers d'ENERPAT, Vitoria-Gasteiz, Porto et Cahors se mobilisent pour tester des techniques de rénovation traditionnelles ainsi que des matériaux biosourcés, naturels, reconnus pour leur capacité d'isolation et leur faible empreinte sur l'environnement.

Les restaurations qui sont réalisées visent à pérenniser et à sauvegarder le patrimoine bâti, tout en améliorant la performance énergétique, le confort en été et en hiver. La prise en compte de la santé dans le bâtiment est considérée comme essentielle au sein d'ENERPAT. L'objectif est de rénover des bâtiments qui soient respectueux de la qualité de l'air intérieur afin de préserver la santé des habitants. Une approche par les usages est également développée, dans la conception des projets de réhabilitation afin de prendre en compte les besoins des usagers finaux (occupant les logements) en termes de praticité et de plaisir d'usage.

En complément des travaux scientifiques, des expérimentations sont menées afin d'étudier le comportement des matériaux en laboratoire. Une fois que les bâtiments sont restaurés, des campagnes de mesures sont réalisées à l'aide de capteurs adaptés afin d'évaluer le comportement énergétique et la qualité de l'air intérieur. L'objectif est d'améliorer la connaissance sur le comportement thermique du bâti ancien en prenant en compte les spécificités de chaque territoire en matière de construction, de matériaux employés, de techniques de construction, de modes d'habiter.

Le projet vise à proposer un ensemble de préconisations pour la restauration des bâtiments multi fonctionnels des centres anciens, pertinentes en matière énergétique

comme sur les plans techniques, architecturaux, patrimoniaux et économiques.

1 415 672,78 € de fonds européens FEDER sont alloués aux partenaires constituant le consortium autour du Grand Cahors qui assure un rôle de chef de file de ce projet :

- La Société de rénovation urbaine de la municipalité de Vitoria-Gasteiz (Espagne), : La Sociedad Urbanistica Municipal de Vitoria-Gasteizko Udal Hirigintza Elkarte Ensanche 21 Zabalgunea S.A.
- La municipalité de Porto (Portugal), et la société Domus Social, EM, Agence qui assure la gestion du parc de logements publics de la municipalité de Porto,
- La Fondation Tecnalia Recherche & Innovation de Bilbao (Espagne),
- L'Institut National des Sciences Appliquées de Toulouse (France) école d'ingénieur publique, pluridisciplinaire et internationale,
- Sites & Cités remarquables de France. C'est un réseau qui fédère près de 270 villes et territoires (1 700 communes, 15 millions d'habitants), et qui fondent aussi leur développement sur la mise en valeur de leurs patrimoines bâtis et naturels.

Le consortium a associé les partenaires suivants :

- Fundación Catedral Santa María – Fundación para la protección del Patrimonio
- ERAIKUNE – Asociación Cluster de la Construcción en Euskadi (Espagne)
- Grupo de Energética en la Edificación de la Universidad del País Vasco (Espagne)
- Pôle de compétitivité DERBI (France)
- Plateforme technologique efficacité énergétique en Midi-Pyrénées (France)
- Ville de Cahors (France)
- Centre de Ressources Construction Aménagement Durables – CERCAD (France)
- Confédération de l'Artisanat et des Petites Entreprises du Bâtiment du Lot – CAPEB (France)
- Escola Superior Artistica do Porto (Portugal)
- Faculdade de Engenharia da Universidade do Porto (Portugal)
- Universidade de Aveiro (Portugal)
- Direção Regional de Cultura do Norte (Portugal)
- Agência de Energia do Porto (Portugal)
- Associação dos Industriais da Construção Civil e Obras Públicas (Portugal)

La durée initiale du projet était de 36 mois, soit un terme fixé au 30 juin 2019. Le projet a obtenu une prolongation exceptionnelle jusqu'au 31 décembre 2019.

Cahors, Porto et Vitoria-Gasteiz



© Dominique Viet - Grands sites

Cahors est une commune française, située à 114 km au nord de Toulouse dans la région Occitanie (Sud-Ouest de la France). Elle est la préfecture du département du Lot et constitue la principale ville du département avec plus de 20 000 habitants. Fondée par les Romains au cœur d'un vaste cingle de la rivière Lot entourée de versants escarpés, Cahors en occupe dans un premier temps la totalité, avant de se replier au Moyen Âge sur son tiers oriental. A partir du début du XIX^e siècle, la ville va occuper de nouveau l'intégralité du méandre. Au XX^e siècle, elle étend son emprise au nord de la presqu'île et fait la conquête des plaines alluvionnaires de la rive gauche. Cahors est reconnue pour être l'un des tout premiers sites pour l'étude et la conservation de l'architecture médiévale, ce qui justifie pleinement

l'attention quotidienne portée sur les chantiers en cours et à venir. En raison de sa forte densité patrimoniale, son centre historique est protégé au titre des Sites Patrimoniaux Remarquables, anciennement Secteurs Sauvegardés.

Porto est située au Nord-Ouest du Portugal sur la façade atlantique et compte près de 240 000 habitants. Elle s'étend sur une superficie de 41,4 km². La ville est le centre de la région métropolitaine de Porto qui compte près de 1 800 000 habitants. Son centre historique est classé au patrimoine Mondial de l'UNESCO depuis 1996. Son noyau initial (qui remonte à Idade do Ferro) s'est développé sur la colline où se situe la Cathédrale. Tout en conservant de nombreuses traces médiévales, le centre historique est marqué par les interventions du XVIII^e siècle et les nouvelles expressions et mouvements esthétiques des XIX^e et début du XX^e siècles. Au niveau national, la ville est l'un des centres les plus importants de l'époque baroque.



© Quintas

Vitoria-Gasteiz est la capitale du Pays Basque espagnol. Fondée par le roi Sanche de Navarre en 1181, elle compte près de 243 000 habitants. De la ville médiévale implantée sur une colline surplombant la rivière Zapardiel est conservée la trame viaire. Au XIII^e siècle de nouveaux quartiers ont été construits à flanc de colline dont celui des rues : Correría, Zapatería et Herrería où se situe le bâtiment démonstrateur. Par décret 312/1997 du 23 décembre 1997, le gouvernement basque la qualifie de bien culturel relevant de la catégorie des ensembles monumentaux.

ENERPAT ET LA RÉGLEMENTATION PATRIMONIALE

FRANCE

Les monuments historiques

La protection des monuments historiques relève de la seule compétence de l'État.

La loi du 30 mars 1887 crée le « *classement monument historique* » qui évolue avec la loi du 31 décembre 1913 qui distingue le *classement monument historique* (décidé par le Ministre de la Culture) et l'inscription *monument historique* (décidée par le Préfet de Région). Les deux niveaux de protection sont mis en place à la demande de l'État, du propriétaire, de la collectivité locale ou d'une association et peuvent être décidés sans l'accord du propriétaire.

La loi du 25 février 1943 crée un *périmètre de protection de 500 m autour des monuments historiques*. A l'intérieur de ce périmètre tous les travaux, sur toutes les parcelles bâties ou non, sont soumis à l'accord de l'État (Architecte des bâtiments de France). Les périmètres délimités des abords mis en place par **la loi relative à la liberté de création, à l'architecture et au patrimoine (Loi LCAP)** du 7 juillet 2016 permettent de moduler ces périmètres « géométriques ».

Les immeubles protégés au titre des monuments historiques reçoivent des subventions de l'État et d'autres collectivités, lors de travaux d'entretien ou de restauration. Les propriétaires privés bénéficient, en complément, d'aides fiscales.

Les ensembles urbains et paysagers

La loi LCAP crée les sites patrimoniaux remarquables (SPR) qui relèvent de la compétence de l'État, en remplacement des Secteurs Sauvegardés, des Aires de Valorisation de l'Architecture et du Patrimoine (AVAP) et des Zones de Protection du Patrimoine Architectural, Urbain et Paysager (ZPPAUP) :

Sont classés au titre des **sites patrimoniaux remarquables** les villes, villages ou quartiers dont la conservation, la restauration, la réhabilitation ou la mise en

valeur présentent, du point de vue historique, architectural, archéologique, artistique ou paysager, un intérêt public. Le classement est effectué par le ministre de la culture, après étude et enquête publique. La collectivité (commune ou intercommunalité) est sollicitée pour avis simple.

Les SPR ont le caractère de servitude d'utilité publique. Ils sont dotés d'outils de médiation et de participation citoyenne et de règlements : les **plans de sauvegarde et de mise en valeur** (PSMV) et les **plans de valorisation de l'architecture et du patrimoine** (PVAP).

PSMV et PVAP sont élaborés sur la base d'une étude qui comprend un inventaire exhaustif du patrimoine historique, urbain, architectural, archéologique, artistique et paysager, et une analyse de l'architecture par immeuble ou par groupe d'immeubles présentant des caractéristiques architecturales homogènes, y compris des éléments de décoration, des modes constructifs et des matériaux. Les propriétaires qui restaurent les immeubles dans les SPR, peuvent percevoir des subventions et des aides fiscales spécialement dédiées.

La loi LCAP crée trois commissions :

La Commission nationale de l'architecture et du patrimoine :

Présidée par un député ou un sénateur, elle est composée de représentants de l'État, d'associations ou fondations et de personnes qualifiées. Elle est consultée pour la création du SPR dont elle suit l'élaboration et elle indique le document réglementaire à mettre en œuvre (PSMV ou PVAP). Elle donne également un avis sur le classement ou le déclassement des monuments historiques, elle est consultée sur le projet de PSMV.

Elle peut, à tout moment, demander un rapport ou émettre un avis sur l'état de conservation du SPR. Elle évalue les politiques de protection et de mise en valeur du patrimoine culturel.

La Commission régionale de l'architecture et du patrimoine :

Elle est composée d'élus locaux dont un la préside, de représentants de l'État, d'associations ou fondations et



Cahors, le pont Valentré.
© Dominique Viet Grands sites

de personnalités qualifiées. Elle est consultée, par le préfet de région, en matière de création, de gestion et de suivi des servitudes d'utilité publique (inscription et classement Monument historique, périmètres délimités des abords, PVAP). Elle examine les recours effectués par l'autorité compétente pour délivrer les autorisations d'urbanisme contre les avis de l'architecte des bâtiments de France.

La Commission locale du site patrimonial remarquable :

Elle est mise en place dans les sites patrimoniaux remarquables par le maire ou le président de l'intercommunalité qui la préside. Elle est composée du préfet, du directeur régional des affaires culturelles, de l'architecte des bâtiments de France, du maire ou du président de l'intercommunalité et, le cas échéant, des maires des communes concernées. Y siègent également des élus de la collectivité (commune ou intercommunalité), des représentants d'associations et des personnes qualifiées.

Elle est consultée au moment de l'élaboration, de la révision ou de la modification du PVAP, du projet de plan PSMV et assure le suivi de leurs mises en œuvre après leurs adoptions. En intercommunalité, en cas de plusieurs sites patrimoniaux remarquables, il peut y avoir une seule ou plusieurs commissions locales.

Le PSMV relève de la compétence et de la maîtrise d'ouvrage de l'État :

Les PSMV trouvent leur origine dans la loi dite « Malraux » du 4 août 1962 et s'adressent à des quartiers anciens présentant « un caractère historique, esthétique ou de nature à justifier la conservation, la restauration et la mise en valeur de tout ou partie d'un ensemble d'immeubles bâti ou non ». **Le PSMV est un document d'urbanisme** qualitatif dont l'objectif est autant de conserver le cadre urbain et l'architecture ancienne que d'en permettre l'évolution harmonieuse au regard des fonctions urbaines contemporaines et en relation avec l'ensemble de la ville. Il est approuvé par le préfet du département.

Bien que relevant de la compétence de l'État, il est élaboré conjointement avec la collectivité (commune ou intercommunalité). L'État peut déléguer à la collectivité sa maîtrise d'ouvrage. Le PSMV peut protéger les espaces publics, les espaces libres, les extérieurs des bâtiments mais aussi les intérieurs des immeubles. Sur toutes les parcelles bâties ou non, tous les travaux (intérieurs comme extérieurs) sont soumis à l'accord de l'architecte des bâtiments de France.

Le PVAP relève de la compétence et de la maîtrise d'ouvrage de la collectivité (commune ou intercommunalité).

Il relève du code du patrimoine et il est annexé au plan local d'urbanisme. Il est élaboré par la commune ou l'intercommunalité avec l'assistance technique et financière de l'État. L'architecte des bâtiments de France est consulté et veille à la cohérence du projet de plan avec l'objectif de conservation et de mise en valeur du Site Patrimonial Remarquable (SPR). L'intercommunalité peut déléguer l'élaboration, la révision ou la modification du projet de PVAP avec les moyens techniques et financiers, aux communes qui en font la demande. Après enquête publique, la commune ou l'intercommunalité saisit le préfet de région dont l'accord est nécessaire pour l'approbation du PVAP.

ENERPAT ET LA RÉGLEMENTATION PATRIMONIALE

PORTUGAL

Au Portugal, la protection du patrimoine culturel a pour base juridique la loi 107/2001, du 8 septembre 2001. Cette loi établit les bases de l'identification, de la classification, de la protection, de la sauvegarde et de la valorisation des différents types de patrimoines culturels : immobilier, mobilier et immatériel et ce, sous ses plus diverses formes - architectural, archéologique, artistique, archives, audiovisuel, bibliographique, phonographique et photographique.

En ce qui concerne le patrimoine bâti (architectural et archéologique), la législation en vigueur (décret-loi 309/2009, du 23 octobre 2009) indique que la demande de protection peut être à l'initiative des citoyens. La procédure de protection revient au ministère de la Culture, ou aux municipalités quand il s'agit de biens aux caractéristiques locales. Elle intervient après une étude dudit bien qui peut ou non proposer une protection comme bien d'intérêt national. Les catégories prévues sont : monument, ensemble urbain et site. Ces biens classés bénéficient automatiquement d'un périmètre de protection de 50 mètres, qui pourra être élargi en fonction du bien concerné.

La protection des biens classés est règlementée par le décret-loi 140/2009, du 15 juin 2009, qui rend obligatoire l'obtention d'un avis préalable et contraignant pour les interventions à réaliser sur les monuments, ensembles urbains et sites classés ainsi que dans les périmètres de protection. Cette compétence relève des municipalités pour un bâtiment d'intérêt municipal et du ministère de la Culture quand il s'agit d'un bâtiment d'intérêt public ou national.

Le patrimoine archéologique, quant à lui, bénéficie d'un régime spécial de protection (décret-loi 140/2009, du 15 juin 2009, chapitre II), qui permet de protéger les vestiges archéologiques ou paléontologiques déjà

connus ou mis au jour, et d'appliquer le principe de conservation pour leur intérêt scientifique.

Conformément à la législation, les plans d'aménagement du territoire incluent obligatoirement des cartes de sensibilité patrimoniale et archéologique, qui permettent aux municipalités et au ministère de la Culture de gérer et de protéger les valeurs patrimoniales existantes.

Tous les travaux de construction prévus dans des endroits de sensibilité archéologique, doivent d'abord recevoir un avis du ministère de la Culture, lequel est contraignant et implique très souvent de réaliser des fouilles archéologiques, soit avant, soit au cours des travaux. Les interventions archéologiques sont réglementées par le décret-loi 164/2014, du 4 novembre 2014. Il est aussi obligatoire de remettre des rapports au cours et à la fin de chaque intervention.

Une grande partie du patrimoine classé appartient à l'État. C'est le cas, notamment, des églises, châteaux, monastères, routes, ponts, piloris, etc. Cela s'explique, d'une part, par le fait qu'une partie de ce patrimoine est d'origine publique (châteaux, forteresses, routes, ponts, piloris) et appartient, depuis toujours, à l'État et, d'autre part, pour le patrimoine religieux, par le fait que, après l'extinction des ordres religieux en 1834, lors de l'établissement de la monarchie constitutionnelle, tout le patrimoine des ordres religieux est passé aux mains de l'État, qui en a vendu une partie.

En 1910, avec la République et à la loi de séparation de l'État et de l'Église, le patrimoine religieux est devenu la propriété de l'État. Le concordat de 1942, a restitué les biens à l'Église, à l'exception de ceux qui avaient été classés comme biens d'intérêt patrimonial avant 1945, bien que ces derniers soient affectés à l'Église à des fins culturelles.

Cette situation fait qu'une grande partie des travaux de conservation, de restauration et de valorisation du patrimoine monumental national revient à l'État central et aux municipalités. Entre les années 1930 et 1990, c'était le ministère des Travaux publics, par le biais de



Porto depuis Vila Nova de Gaia.

la direction générale des bâtiments et des monuments nationaux, qui était le principal responsable de la conservation du patrimoine. Aujourd'hui, la responsabilité revient au ministère de la Culture, par le biais de la direction générale du patrimoine culturel et des directions régionales de la culture, et aux municipalités.

En ce qui concerne la partie du patrimoine culturel national qui appartient à des propriétaires privés,

notamment les ensembles urbains classés (Porto, Guimarães, Braga, Chaves, Viana do Castelo, Ponte de Lima, etc.) et les paysages protégés (Alto Douro Vinhateiro et Sistelo), les municipalités ont mis en place des programmes d'encouragement à leur réhabilitation, selon des critères spécifiques qui accordent notamment une plus grande attention à l'espace urbain et bénéficient de l'effet de levier financier créé par le tourisme.

ENERPAT ET LA RÉGLEMENTATION PATRIMONIALE

ESPAGNE

Selon l'article 148.1.16 de la Constitution et le statut d'autonomie du Pays basque, le patrimoine culturel relève de la compétence exclusive de la Communauté autonome du Pays Basque, (également chargée d'assurer le respect des normes et obligations fixées par l'État en matière de défense dudit patrimoine contre l'exportation et la spoliation cf. Décret royal 3068/1980 du 26 septembre 1980).

Compte tenu de sa compétence exclusive en matière de patrimoine culturel, le Pays Basque a adopté, le 3 juillet 1990, la loi 7/1990 relative au patrimoine culturel basque complétée et remplacée par la loi 6/2019 du 9 mai 2019.

Elle englobe dans le patrimoine culturel basque toutes les manifestations représentatives qui constituent l'héritage culturel de la communauté et qui prennent la forme de biens matériels (meubles ou immeubles), et immatériels tels que traditions et expressions orales, arts du spectacle, pratiques sociales, rituels et fêtes, connaissances et pratiques liées à la nature et à l'univers, et techniques artisanales traditionnelles. Cet ensemble forge l'identité basque et témoigne de la trajectoire historique d'une communauté nationale qui dépasse les divisions administratives actuelles.

La loi précise les trois niveaux de compétence (gouvernement basque, conseils provinciaux et mairies), crée l'organe chargé de garantir la coordination des champs et actions, tout en introduisant les normes propres à deux nouveaux organes :

- Le Conseil de la Communauté autonome du Pays Basque pour le patrimoine culturel basque, principal organe participatif et pluridisciplinaire des administrations publiques basques,
- L'organe interinstitutionnel du patrimoine culturel basque, qui a pour objectif principal de faire valoir le devoir de communication, de coopération et d'assistance

mutuelle entre l'administration compétente en matière de culture et le reste des administrations sectorielles concernées.

Les biens qui composent le patrimoine culturel basque sont classés selon les niveaux de protection suivants :

- A) Biens culturels jouissant d'une protection spéciale
- B) Biens culturels jouissant d'une protection moyenne
- C) Biens culturels jouissant d'une protection de base

Les deux premiers doivent être classés dans les catégories suivantes :

- a) Monument
- b) Ensemble monumental
- c) Zone archéologique ou paléontologique
- d) Jardin historique
- e) Itinéraire culturel
- f) Espace culturel

La déclaration des biens culturels jouissant d'une protection spéciale et moyenne nécessite l'ouverture d'une procédure de déclaration de la part du ministère de la Culture du gouvernement basque, et sera toujours effectuée par le vice-ministère de la Culture, à son initiative ou sur demande d'autres organes et administrations ou de toute personne physique ou morale.

La déclaration d'un bien culturel jouissant d'une protection de base était effectuée, jusqu'à l'entrée en vigueur de la nouvelle loi, par le gouvernement basque. Désormais, cette compétence est octroyée au niveau municipal.

Les personnes qui détiennent des droits réels sur ces biens culturels sont tenus d'en assurer la conservation, d'en prendre soin, de les protéger et de les utiliser de manière appropriée, de façon à en assurer l'intégrité et à en éviter la perte, la destruction ou la détérioration.

En cas de non-respect de cette obligation, les conseils provinciaux sont autorisés à prendre toutes les mesures nécessaires pour éviter la perte du bien en question à travers la délivrance d'un ordre d'intervention ayant pour objet de garantir sa conservation, à exécuter, par

substitution au propriétaire, les interventions requises et à infliger des amendes pour manquement au devoir de conservation.

Il revient aux conseils provinciaux d'autoriser les interventions sur les biens culturels. Ils devront s'assurer de la réalisation des interventions minimales indispensables pour une bonne transmission des valeurs culturelles incarnées par le bien et la réversibilité des procédés qui lui sont appliqués.

La protection conférée aux immeubles par cette loi s'impose aux textes d'aménagement urbain, territorial et environnemental, qui devront être adaptés à ces servitudes.

L'aménagement urbain devra prévoir les modes de protection des abords des biens protégés pour garantir la contemplation, l'appréciation, l'étude ou la jouissance du bien protégé.

En ce qui concerne les mesures économiques prises pour promouvoir le respect des obligations fixées par la loi, les administrations de la Communauté autonome du Pays Basque et de ses territoires historiques doivent allouer au moins 1% des crédits budgétaires destinés au financement des ouvrages publics à la conservation, à la sauvegarde, à la mise en valeur et à la diffusion de ces biens. La loi prévoit par ailleurs la possibilité d'instaurer des avantages fiscaux pour la conservation et la mise en valeur de ce patrimoine.



Vitoria-Gasteiz, au cœur du centre historique.

© Quintas

ENERPAT ET LA RÉGLEMENTATION ÉNERGETIQUE DU BÂTI EXISTANT

FRANCE

Distinguer bâti existant, bâti ancien et bâti « traditionnel »

Réglementairement, le parc de logements français se décompose en deux périodes : les immeubles édifiés avant 1948 (1/3 du parc de logements) et après 1948 (1/3 entre 1948 et 1975, 1/3 après 1975). Cette distinction juridique recouvre une réalité technique différente selon deux périodes : celle où les immeubles sont édifiés selon un mode constructif traditionnel (bois, pierre, terre, chaux etc.) et celle d'un mode constructif industriel (ciment, fer, verre etc.).

Ces deux réalités ne coïncident pas vraiment. Le mode constructif traditionnel cède progressivement la place au mode constructif industriel après la Première Guerre Mondiale puis disparaît quasiment totalement après la Seconde Guerre Mondiale.

De plus, ces constructions (industrielles et traditionnelles) peuvent faire l'objet de protections patrimoniales (au titre des monuments historiques, des espaces urbains et naturels protégés, des périmètres UNESCO, du label « Architecture contemporaine remarquable », ou par les plans locaux d'urbanisme).

Enfin, depuis 1975, à la suite du premier choc pétrolier de 1973, des réglementations thermiques se sont succédées, élevant le niveau d'exigence quant à l'économie d'énergie fossile.

Les bâtiments traditionnels possèdent une forte capacité d'inertie permettant d'atteindre un niveau de confort d'été acceptable. Ils sont souvent de conception bioclimatique et composés de matériaux locaux non transformés avec une faible charge d'énergie grise (point fort), une sensibilité à l'humidité marquée et une étanchéité à l'air assez médiocre (point faible). Par ailleurs l'ensemble de ce parc est, en moyenne et **avant travaux d'isolation**, deux fois moins énergivore que le parc édifié entre 1948 et 1975 et à peine moins performant que le parc postérieur à 1975.

Aussi, les différents textes visant à une efficacité énergétique du parc existant vont prendre en compte deux

paramètres importants : le système constructif avec ses points forts et ses points faibles et/ou la protection des bâtiments. **C'est pour cela que ces textes ne fixent pas d'objectif chiffré en matière de consommation pour le parc immobilier « traditionnel » ou faisant l'objet de dispositions de protection du patrimoine.**

Toutefois, **il existe un label BBC** (bâtiment basse consommation) **rénovation mais qui n'a pas de caractère réglementaire**. Instauré en 2009, il s'adresse au parc postérieur à 1948. Le parc datant d'avant 1948 peut aussi prétendre à ce label selon les mêmes critères, bien que les modes de constructions soient différents.

Contexte juridique

La loi relative à la transition énergétique pour la croissance verte (LTECV) du 18 août 2015 et ses textes d'application fixent les moyens et objectifs à atteindre pour le parc existant et notamment les constructions à usage d'habitation. La loi laisse le soin aux décrets et arrêtés de préciser les exigences pour le bâti existant. Il est à noter que **pour le bâti « traditionnel » et le bâti « protégé » ces textes proposent des dispositions particulières.**

C'est ainsi que deux décrets ont été pris et un arrêté a été complété.

Le décret n° 2016-711 du 30 mai 2016 « relatif aux travaux d'isolation en cas de travaux de ravalement de façade, de réfection de toiture ou d'aménagement de locaux en vue de les rendre habitables » fixe tout d'abord les dispositions, avec des objectifs chiffrés, relatives à l'isolation des parois en cas de ravalement de façade ou de réfection de toiture de travaux importants. Mais il précise que ces dispositions ne sont pas applicables « s'il existe un risque de pathologie du bâti liée à tout type d'isolation », si les travaux d'isolation ne sont pas conformes à des règles ou servitudes de droit privé ou public, s'ils entraînent des modifications en contradiction aux règles de protection du patrimoine, ou si « il existe une disproportion manifeste entre les avantages de l'isolation et ses inconvénients de nature technique, économique ou architecturale ».



Cahors dans son cingle.

© Dominique Viet Grands sites

Etant apparu insuffisamment précis, le décret a été modifié par un autre **décret n° 2017-919 du 9 mai 2017** qui apporte une précision importante en ce qui concerne le système constructif traditionnel : les obligations d'isolation ne s'imposent qu'aux « parois de locaux chauffés donnant sur l'extérieur et constituées en surface à plus de 50%, hors ouvertures, de terre cuite, de béton, de ciment ou de métal ».

Pour sa part, l'**arrêté du 3 mai 2007** complété par l'**arrêté du 22 mars 2017** « relatif aux caractéristiques thermiques et à la performance énergétique des bâtiments existants » liste l'ensemble des travaux visés (réglementation thermique « par élément ») et en donne les exigences associées. Il reprend les dispositions de non-obligation de performance lors de travaux de remplacement élément par élément (menuiseries...) dans les espaces protégés ou pour les parois « traditionnelles ».

L'**arrêté du 13 juin 2008** « relatif à la performance énergétique des bâtiments existants de surface supérieure à 1000 mètres carrés, lorsqu'ils font l'objet de travaux de rénovation importants » précise également que les travaux d'isolation des parois opaques ne doivent pas entraîner de modification de l'aspect des constructions en contradiction avec les règles de protection du patrimoine.

Enfin, il a été nécessaire d'établir en janvier 2018 un guide d'explication de la réglementation précitée : « Ravalement, rénovation de toiture, aménagement de pièces : quand devez-vous isoler ? ».

Le label bbc « rénovation » (sans caractère réglementaire) :

Fixé par l'arrêté du 29 septembre 2009 **relatif au contenu et aux conditions d'attribution du label « haute performance énergétique rénovation »**, il fait suite au label qui existait déjà pour les logements neufs.

Pour les logements, ce label fixe un objectif de consommation maximale en énergie primaire de **80 kWh/m².an** à moduler selon la zone climatique et l'altitude. Les calculs sont faits en utilisant la méthode de calcul Th-CE-ex.

Pour les bâtiments à usages autres que d'habitation la consommation conventionnelle d'énergie primaire du bâtiment pour le chauffage, le refroidissement, la ventilation, la production d'eau chaude sanitaire et l'éclairage des locaux est inférieure de 40% à la consommation conventionnelle de référence définie dans la Réglementation Thermique dite Globale.

Le label expérimental Effnergie patrimoine

Engagé fin 2019, ce label expérimental met en avant trois objectifs : des travaux **au niveau basse consommation**, menés conjointement avec des interventions engageant **la préservation du patrimoine bâti, et une amélioration de la qualité de vie** dans ces bâtiments. Il s'adresse à tous les bâtiments ayant un caractère patrimonial, reconnu ou non réglementairement.

En résumé la réglementation reste prudente quant aux moyens à mettre en œuvre pour une réduction des consommations énergétiques du bâti « traditionnel » et du bâti faisant l'objet de mesures de protections patrimoniales. Cela n'exonère en rien ce parc quant aux efforts à réaliser. Mais les études et travaux à mettre en œuvre doivent être très différents de ce qui est préconisé pour les constructions neuves. Pour aboutir à une réhabilitation responsable du bâti ancien, il convient d'étudier ces édifices comme un système complexe qui associe implantation, environnement, mode constructif, occupation, organisation intérieure, équipements, ouvertures, parois opaques etc. et de ne pas privilégier la seule approche économie d'énergie.

ENERPAT ET LA RÉGLEMENTATION ÉNERGETIQUE DU BÂTI EXISTANT

PORTUGAL

Note préliminaire : étant donné l'enjeu majeur du projet Enerpat, les informations ci-dessous concernent les bâtiments à usage d'habitation. Ainsi, lorsqu'on lit « bâtiment », on devra comprendre « bâtiment à usage d'habitation », sauf quand il est expressément indiqué qu'il s'agit d'un bâtiment de services.

Objectifs nationaux visant à réduire la consommation d'énergie

Les documents qui orientent la politique du Portugal en matière de durabilité énergétique sont le *Guide vers la neutralité carbone en 2050* (RNC 2050) et le *Plan national énergie-climat 2030* (PNEC 2030), qui visent à répondre aux engagements pris au niveau international et, en particulier, au niveau de l'Union européenne.

Le PNEC 2030, qui découle des obligations du règlement 2018/1999 du Parlement européen et du Conseil du 11 décembre 2018, est le principal instrument de politique en matière de climat et d'énergie à l'horizon 2021-2030. Aligné sur la nécessité de garantir une effective convergence vers les objectifs de longue durée, il stipule la révision et la présentation d'un PNEC tous les 10 ans.

Le RNC 2050, qui s'aligne sur l'engagement pris lors de l'Accord de Paris, a comme objectif d'atteindre la neutralité carbone en 2050. Cet objectif implique non seulement un grand effort multisectoriel en termes d'efficacité énergétique, dans le cadre duquel les bâtiments ont également un rôle à jouer, mais aussi un changement de paradigme du système énergétique, l'électricité devant, par exemple, être produite à 100% à partir de sources d'énergies renouvelables.

LES OBJECTIFS SONT LES SUIVANTS :

- PNEC 2030 :
 - Réduction des émissions de gaz à effet de serre (GES) de **45-55% en 2030** ;
 - **47% de production d'énergie de source renouvelable en 2030** ;

- **Objectif d'efficacité énergétique de 35% en 2030.**

- RNC 2050 :
 - Neutralité carbone de l'économie en 2050.

Définition d'un bâtiment ancien (en matière d'efficacité énergétique)

Le système de certification énergétique des bâtiments (SCE), prévu dans le décret-loi 118/2013, du 20 août 2013, résulte de la transposition de la directive n° 2010/31/UE, du Parlement européen et du Conseil, du 19 mai 2010 (communément appelée *Energy Performance of Buildings Directive - Recast, EPBD Recast*). Le SCE définit les exigences en matière de performance énergétique qui s'appliquent aux bâtiments neufs ou faisant l'objet d'interventions. Il définit aussi celles qui s'appliquent aux bâtiments existants mais, dans ce cas, uniquement quand il s'agit de bâtiments de services. Ce document contient 2 règlements : le règlement sur la performance énergétique des bâtiments à usage d'habitation (REH) et le règlement sur la performance énergétique des bâtiments de commerce et de services (RECS). Il ne fait mention d'aucune indication ou définition de « bâtiment ancien », quand ce sont des bâtiments existants qui font l'objet d'interventions.

La législation mentionne que l'âge du bâtiment est pris en compte en termes d'exigences de performance applicables. Elle prévoit notamment des exceptions dans le cas des bâtiments classés, ainsi qu'une différenciation au niveau des exigences applicables aux bâtiments selon que la construction est postérieure à 1990, remonte à la période comprise entre 1960 et 1990 ou est antérieure à 1960 (dans ce dernier cas, les bâtiments n'étaient astreints à aucune limite en termes de chauffage et de refroidissement et ce, bien qu'ils aient à respecter une limite en termes d'énergie primaire).

Le décret-loi n° 53/2014, du 8 avril 2014, vient également définir un régime d'exception applicable aux bâtiments de plus de « 30 ans ou à ceux qui sont situés



Porto, quai de Ribeira.

dans des zones de réhabilitation urbaine, dès lors qu'ils sont affectés, ou se destinent à être affectés, entièrement ou majoritairement, à un usage d'habitation ». Cette loi a toutefois été modifiée par le décret-loi n° 194/2015, du 14 septembre 2015, mais pas en ce qui concerne le critère des 30 ans.

Le décret-loi n° 95/2019, du 18 juillet 2019, fixe le régime applicable à la réhabilitation thermique des bâtiments ou lots privatifs des bâtiments pour lesquels la procédure de contrôle préalable applicable à leur construction a eu lieu avant l'entrée en vigueur du décret-loi n° 40/90, du 6 février 1990. Cette loi fait donc référence aux bâtiments de plus de 29 ans, à la date de sa publication.

Différentes obligations à respecter selon qu'il s'agit de bâtiments neufs ou existants

Le SCE, quant à lui, suite aux modifications apportées par l'arrêté n° 297/2019, du 9 septembre 2019, concerne les bâtiments neufs. Les normes peuvent être plus strictes que celles pour les bâtiments existants. L'arrêté n° 297/2019 mentionne des exigences différentes tenant compte du rapport coût de l'intervention-montant total du bâtiment existant.

Les bâtiments à usage d'habitation existants, qui ne font l'objet d'aucune intervention, ne sont astreints

à aucune exigence en dehors de celles auxquelles ils étaient déjà astreints au moment de leur construction.

Réduction des consommations : (bâtiments existants dans des zones de valeur patrimoniale).

Le SCE exclut du champ d'application du REH ou du RECS « les monuments et les bâtiments individuellement classés ou en cours de classification (...) et ceux auxquels il est reconnu une valeur architecturale ou historique par le donneur de licence ou par tout autre organisme compétent à cet effet » ainsi que « les bâtiments intégrés dans des ensembles urbains ou des sites classés ou en cours de classification, ou encore situés dans des périmètres de protection (...) quand le donneur d'ordre ou tout autre organisme compétent à cet effet atteste que le respect des exigences minimales de performance énergétique est susceptible de modifier, de manière inacceptable, leur caractère ou leur aspect ».

Dans tous les cas, ces bâtiments ne sont exclus du champ d'application du REH ou du REC que si le respect des exigences minimales de performance énergétique entraîne la modification, de manière inacceptable, du caractère ou de l'aspect du bâtiment. Cela devra être attesté par le donneur de licence, ou par tout autre organisme compétent à cet effet, qui devra indiquer les contraintes identifiées et les exigences minimales justifiant cette exclusion. D'autres exigences minimales de performance énergétique, dont l'application ne modifie pas de manière inacceptable le caractère ou l'aspect du bâtiment, devront être respectées conformément aux dispositions du REH ou du RECS.

Différence entre les bâtiments existants, classés et non classés, du point de vue patrimonial

Aux bâtiments classés s'appliquent les exclusions visées au point précédent.

Aux bâtiments existants non classés, aucune exclusion ne s'applique en ce qui concerne l'application du REH ou du RECS, l'âge du bâtiment et la valeur de l'intervention à réaliser étant toutefois pris en compte en ce qui concerne les exigences de performance applicables.

ENERPAT ET LA RÉGLEMENTATION ÉNERGETIQUE DU BÂTI EXISTANT

ESPAGNE

La transition énergétique est l'un des objectifs prioritaires de l'Europe et de ses États membres. La promotion de l'efficacité énergétique et des énergies renouvelables est essentielle pour atteindre les objectifs climatiques et énergétiques fixés à l'horizon 2030.

Dans ce contexte, l'Europe et ses États membres, se dotent d'un cadre juridique et stratégique. Ils mobiliseront des investissements considérables, véritable opportunité pour le secteur de la construction. En effet, la grande marge d'amélioration qui s'y attache fait que les initiatives sont largement axées sur les économies et l'efficacité énergétique des bâtiments et, plus particulièrement, du parc de logements.

Le cadre européen établit une feuille de route et des méthodologies communes à tous les États membres, tant sous l'angle transversal des politiques énergétiques et climatiques que sous celui de l'efficacité énergétique des bâtiments. La Directive 2018/844/UE, dont l'objectif principal est d'accélérer la rénovation des bâtiments existants, introduit des nouveautés concernant les systèmes de contrôle et d'automatisation des immeubles, le renforcement des infrastructures en vue de l'électromobilité et l'évaluation de la préparation technologique des bâtiments. Elle renforce ainsi les liens entre les financements publics destinés à la rénovation des bâtiments et les certificats de performance énergétique, et encourage la lutte contre la précarité énergétique.

Sur ces bases, l'Espagne se dote d'un cadre stratégique relatif à l'énergie et au climat, qui repose sur trois piliers fondamentaux :

- l'avant-projet de loi sur le changement climatique et la transition énergétique (LCCTE),
- le Plan énergétique et climatique national intégré (PNIEC) 2021-2030,
- la Stratégie de transition juste,

qui fixeront les objectifs, priorités et prévisions relatifs aux investissements, au cadre financier et à l'impact sur l'économie et sur l'emploi du secteur de la construction.

Dans ce contexte, les caractéristiques du parc immobilier du Pays Basque (ancienneté, zone climatique...), ainsi

que certains indicateurs sociaux liés principalement aux ressources économiques des familles seront pris en considération : «le versement des aides sera attaché au respect de certains critères sociaux, à l'obtention de niveaux de qualification énergétique élevés ou à la hausse du label énergétique de deux lettres ou plus, ainsi qu'à la prise de mesures intégrales agissant simultanément sur l'enveloppe et les installations thermiques du bâtiment». Plus important encore : «les interventions effectuées dans les logements en situation de précarité énergétique bénéficieront d'aides plus importantes».

Les domaines d'intervention suivants ont été identifiés lors d'une première approche :

Pour l'efficacité énergétique : le Plan énergétique et climatique intégral donne la priorité à la réhabilitation énergétique des habitations, en les orientant vers une consommation d'énergie quasi nulle. Sont concernés :

- L'amélioration de l'enveloppe thermique des bâtiments
- L'amélioration des installations thermiques
- Les systèmes de contrôle
- Les audits énergétiques

- **La loi 8/2013 du 26 juin 2013 de réhabilitation, de rénovation et de renouvellement urbain** poursuit les objectifs suivants : favoriser la réhabilitation des bâtiments et le renouvellement urbain, rendre ces mesures viables et réalisables, proposer un cadre normatif idéal assurant la reconversion et la redynamisation du secteur de la construction, en cherchant de nouveaux domaines d'action en matière de réhabilitation des édifices et de renouvellement urbain. Elle reconnaît également la nécessité de promouvoir la qualité, la durabilité et la compétitivité, tant en matière de construction que de gestion des sols. Elle se rapproche en cela du cadre européen, tout en mettant l'accent sur les objectifs d'efficacité, d'économies d'énergie et de lutte contre la précarité énergétique.

- **Code technique de la construction, document fondamental en matière d'économies d'énergie, dernière version (juin 2017).** Ce code «DB HE Ahorro de energía» (DB HE Économies d'énergie) définit des paramètres et des procédures pour assurer la



Vitoria-Gasteiz, San Miguel.

© Quintas

satisfaction des exigences de base et le dépassement des niveaux minimaux propres aux exigences en matière d'économie d'énergie.

- **Exigence fondamentale HE 1** – Limitation de la demande énergétique : les immeubles disposeront d'une enveloppe limitant la demande énergétique nécessaire à l'atteinte du bien-être thermique en fonction du climat de la localité, de l'usage du bâtiment et de la saison, grâce notamment à leurs caractéristiques en matière d'isolation et d'inertie, de perméabilité à l'air et d'apports solaires. Ainsi sera réduit le risque d'apparition de problèmes d'humidité, et, en luttant de façon adaptée contre les ponts thermiques, de perte de calories et celui des problèmes hygrothermiques.
- **Exigence fondamentale HE 2** – Performances des installations thermiques : les bâtiments disposeront d'installations thermiques adaptées destinées à assurer le bien-être thermique de leurs occupants. (Cf. le Règlement relatif aux installations thermiques des bâtiments, RD 1027/2007).
- **Exigence fondamentale HE 3** – Efficacité énergétique des éclairages : les bâtiments disposeront d'éclairages adaptés aux besoins

de leurs usagers et efficaces sur le plan énergétique grâce à un système de contrôle permettant d'ajuster l'éclairage à l'occupation réelle, et d'optimiser l'apport de lumière naturelle.

- **Exigence fondamentale HE 4** – Apport solaire minimal pour l'eau chaude sanitaire : une partie des besoins d'eau chaude sanitaire des logements ou de climatisation des piscines couvertes, seront satisfaits par l'intégration de systèmes de captage, de stockage et d'utilisation de l'énergie solaire à basse température. Les valeurs fixées par cette exigence seront considérées comme minimales, sans préjuger des valeurs figurant dans le document HE 3, tout en tenant compte des particularités propres à l'emplacement et à la zone géographique.
- **Exigence fondamentale HE 5** – Contribution photovoltaïque minimale à l'énergie électrique : des systèmes de captage et de transformation de l'énergie solaire en énergie électrique, en vue d'un usage propre ou d'une fourniture au réseau, seront installés dans les bâtiments déterminés par le Code technique de la construction. Les valeurs fixées par cette exigence seront considérées comme minimales, des valeurs plus élevées pouvant être fixées par les administrations compétentes tout en tenant compte des particularités propres à l'emplacement et à la zone géographique.

Législation particulière au Pays Basque

- Décret 241/2012 du 21 novembre 2012 régissant l'inspection technique des bâtiments de la Communauté autonome du Pays Basque
- Décret 80/2014 du 20 mai 2014 modifiant le Décret régissant l'inspection technique des bâtiments de la Communauté autonome du Pays Basque
- Décret 226/2014 du 9 décembre 2014 de certification de l'efficacité énergétique des bâtiments
- Loi 4/2019 du 21 février 2019 de durabilité énergétique de la Communauté autonome du Pays Basque

Législation propre à Vitoria-Gasteiz

Plan de lutte de Vitoria-Gasteiz contre le changement climatique (2010-2020) de juillet 2010.

CARACTÉRISTIQUES PARTAGÉES D'UN CENTRE ANCIEN

LES QUARTIERS ANCIENS RÉPONDENT AUX DÉFIS DE LA VILLE DURABLE :

- Une forme urbaine compacte et dense donc peu consommatrice d'espace, adaptée aux mobilités douces ;
- Une mixité fonctionnelle avec une offre de différents services ;
- Durable par essence car construits depuis des siècles en fonction du climat local, avec des matériaux et des savoir-faire locaux

UNE IMPLANTATION PROPRE AU BÂTI ANCIEN

En milieu urbain ancien, la forme la plus courante est celle de l'îlot fermé, avec des conséquences sur le comportement thermique du bâti ancien :

- masques bâtis et/ou végétaux : limitation des apports solaires en hiver comme en été ;
- mitoyenneté importante : réduction des surfaces déperditives ;
- double orientation : écart de température important entre la rue et le cœur d'îlot

Il y a donc une forte dépendance entre le bâti ancien et l'environnement proche.

UNE ORGANISATION INTÉRIEURE SPÉCIFIQUE

La disposition intérieure des bâtiments anciens est en cohérence avec le comportement thermique du bâti.

- Distribution des pièces : pièces de vie côté ensoleillé, pièces de service côté froid ;
- Présence d'espaces tampons (arrière-cuisine, cellier, cave, combles) limitant les déperditions ;
- Double-orientation, logement traversant favorable à une ventilation nocturne des espaces.

MODE CONSTRUCTIF DES PAROIS

La composition des parois dépend du lieu d'implantation du bâtiment, cependant, on peut distinguer les

grandes familles suivantes : maçonnerie de pierre, maçonnerie de brique, mur en pan de bois, mur en terre crue.

Tous ces procédés et enduits associés partagent des propriétés communes :

- forte sensibilité à l'humidité : respiration des matériaux à conserver pour assurer la pérennité du bâti ;
- échange important entre les murs et le sol ;
- inertie des parois (confort d'été).

MODE CONSTRUCTIF DES OUVERTURES

Les ouvertures permettent un apport de lumière, une ventilation naturelle et concentrent souvent des faiblesses ou du moins des enjeux :

- Le faible nombre d'ouvertures dans les bâtiments anciens limite les déperditions énergétiques mais peut créer également des logements sombres ne correspondant pas toujours aux standards des logements actuels ;
- Les menuiseries anciennes sont généralement en bois associées à du simple vitrage. Leur défaut détaché à l'air assure une ventilation naturelle essentielle à ce type de bâti mais génère des déperditions d'énergie. Le simple vitrage peut engendrer un phénomène de paroi froide mais, en l'absence de ventilation maîtrisée, concentre l'humidité de la pièce en lieu et place des murs.
- Les menuiseries anciennes ont souvent un intérêt patrimonial important et permettent en hiver un apport solaire intéressant.

OCCUPATION

Les bâtiments anciens sont souvent peu ou mal équipés en termes de chauffage comme de système de ventilation mécanique.

Les occupants et leur façon de vivre dans le bâtiment jouent un rôle prépondérant en matière de performances énergétiques du bâti ancien. Les interactions entre le logement et son occupant sont nombreuses.

STRATÉGIES D'ÉCO-RÉHABILITATION ET OBJECTIFS



Cahors, la cathédrale Saint Étienne.

© Dominique Viet Grands sites

Les trois bâtiments démonstrateurs choisis sont dans un état de dégradation différent, ce qui a permis de développer des stratégies de rénovation variées et de les comparer entre elles. Ils sont au cœur des centres historiques et sont représentatifs des villes dans lesquelles ils se situent.

Enfin, les différentes tailles de villes retenues dans le cadre du projet permettent de couvrir une grande partie des villes de l'espace SUDOE concernées par la problématique du projet.

- **Pour la ville de Cahors**, la stratégie d'éco-réhabilitation mise en place dans le démonstrateur est **centrée sur des solutions locales d'origine biologique qui maximisent l'économie énergétique avec une perspective de cycle de vie**, améliorent le comportement hygrothermique des bâtiments et sont hautement compatibles avec des bâtiments historiques. Des revêtements de chaux-chanvre et de fibres de bois sont développés et testés. L'avantage de ces matériaux est, en plus des améliorations thermiques, leur capacité de transfert hydrique, puisqu'ils sont capables de réguler l'humidité intérieure.

- **La ville de Porto** mise sur des concepts de durabilité plus larges, intégrant des matériaux naturels, des solutions d'efficacité énergétique et une maîtrise du cycle de vie des matériaux. L'objectif général est l'amélioration de la qualité de vie et la santé des résidents du bâti ancien. Deux versions différentes seront exécutées

dans chacun des bâtiments afin de pouvoir comparer les méthodes de réhabilitation énergétique des bâtiments à valeur patrimoniale : dans le n° 8, les systèmes de construction seront mis en œuvre conformément à la norme allemande de la maison passive ; dans le n° 10 les actions sont basées sur les matériaux, les solutions et les techniques traditionnels de construction : des matériaux naturels avec une haute compatibilité chimique, mécanique et patrimoniale qui constituent des systèmes avec un fort potentiel passif pour le bâtiment.

Les solutions qui se développeront pour le cas du bâtiment n° 10 intégreront une approche incluant :

- la préservation du système structurel d'origine et en gardant autant d'éléments existants que possible ;
- des matériaux d'isolation à base de liège ;
- l'amélioration de l'étanchéité des portes et fenêtres en bois ;
- l'installation de systèmes d'aération naturels/hybrides ;
- l'installation de système de chauffage fonctionnant au gaz naturel ;

Les solutions qui se développeront pour le cas du bâtiment n° 8 intégreront une approche incluant :

- la préservation du système structurel d'origine ;
- des matériaux d'isolation à base de liège sur tous les éléments en contact avec l'extérieure ;
- l'amélioration de l'étanchéité des portes et fenêtres en bois ;
- l'installation de systèmes d'aération naturels/hybrides ;
- l'installation d'un système de ventilation à récupération de chaleur

- **La ville de Vitoria-Gasteiz** a centré sa stratégie sur l'enveloppe, avec des solutions d'efficacité énergétique qui maximisent l'économie d'énergie, le confort thermique pour les résidents et qui peuvent être réalisées dans les bâtiments occupés sans nécessairement reloger les résidents. Le choix s'est porté sur des matériaux naturels d'origine minérale, renouvelables, faciles à appliquer et à installer, respirants et compatibles avec l'enveloppe minérale des bâtiments anciens. Les façades reçoivent une isolation thermique externe en liège recouverte de chaux hydraulique naturelle et la toiture est isolée par de la fibre de bois. La ville a remplacé les éléments de chauffage et de production d'eau chaude sanitaire par des dispositifs plus efficaces, et a étudié d'autres mesures passives.



1. Cahors - Les bords du Lot.
© Dominique Viet Grands sites

2. Porto - Façades arrière après travaux.

3. Vitoria Gasteiz - Miradors.
© Daniel Llano

CHARTRE DE LA RÉHABILITATION RESPONSABLE DU BÂTI ANCIEN

Cette charte (voir annexe) élaborée par les membres du comité de pilotage du **Centre de Ressources pour la Réhabilitation responsable du Bâti Ancien (CREBA)** explicite les critères d'une opération de réhabilitation dite « responsable ». Elle concerne globalement l'ensemble des bâtiments construits avant le milieu du XX^e siècle, selon des techniques, des savoir-faire et des matériaux traditionnels (pierre, pan de bois, terre crue, etc.).

Elle est composée de deux parties principales :

- Des prescriptions générales ;
- Des recommandations particulières, thématique par thématique, à suivre pour chaque opération selon leur contexte.

Pour une présentation comparable des interventions sur les bâtiments démonstrateurs de Cahors, Vitoria-Gasteiz et Porto, chaque projet est décrit en suivant le déroulé de la charte. Cette disposition facilite les comparaisons et les différences de stratégies, ainsi que les différences de mises en œuvre de l'éco-réhabilitation.



Toute l'actualité de CREBA est sur www.rehabilitation-bati-ancien.fr



LA RÉHABILITATION DU BÂTIMENT DE CAHORS

FRANCE

Prescriptions générales ÉVALUATION GLOBALE DU BÂTI EXISTANT

Le bâtiment démonstrateur de Cahors est édifié sur trois parcelles situées à l'angle de la rue Saint-James et de la rue du Petit Mot, dans le tissu dense et médiéval de Cahors. Il est constitué de deux entités bâties préexistantes accolées. Il est localisé dans le secteur sauvegardé de Cahors, institué par la loi dite « Malraux » du 2 août 1962, appelé désormais Site Patrimonial Remarquable (SPR) par la loi relative à la liberté de création, à l'architecture et au patrimoine (loi LCAP) du 7 juillet 2016. Ce SPR est couvert par un Plan de Sauvegarde et de Mise en Valeur (PSMV) approuvé par arrêté préfectoral le 27 mai 2017 qui constitue le document d'urbanisme réglementé par les articles L.313-1 à L.313-14 et R.313-1 à R.313-37 du code de l'urbanisme. Il est inoccupé depuis de nombreuses années.

Le PSMV indique que ces deux bâtiments sont à « conserver et dont la démolition, l'enlèvement ou l'altération sont interdits et la modification est soumise à des conditions spéciales ».

Pour le bâti situé à l'angle des rues St-James et du Petit Mot (parcelle CE 182) la fiche de l'immeuble réalisée dans le cadre de l'étude du PSMV précise :

- Le rez-de-chaussée date du XIII^e siècle et a été remanié au XIX^e. L'étage date du XVII^e-XVIII^e et se développe sur deux niveaux. Cette façade doit être restaurée en son état issu du XIX^e siècle en mettant en évidence les vestiges médiévaux (piliers à imposte, tête sculptée).

Bâtiment localisé dans la rue du Petit Mot : le rez-de-chaussée date du XIII^e et a été remanié au XV^e siècle comme l'atteste la porte chanfreinée. Les étages défigurés ne sont pas protégés.

Le bâtiment localisé dans la rue du Petit Mot (parcelles CE 312-313) n'a pas d'accès indépendant, le PSMV propose de le réunir avec l'immeuble situé en angle de

la rue Saint-James et de la Rue du Petit Mot. Il a été considérablement reconstruit et modifié au XIX^e siècle. De son origine il ne reste que le rez-de-chaussée du XIII^e dont l'élément le plus intéressant est la porte en arc brisé qui doit être restituée et restaurée. L'intérieur a été entièrement réaménagé au XX^e siècle.

DIAGNOSTIC PATRIMONIAL

Le bâtiment donnant rue Saint-James a subi des désordres successifs et les réaménagements de la fin du XIX^e siècle ont terriblement fragilisé ses maçonneries, comme en témoignent les différents tirants mis en place au début du XX^e siècle.

Le bâtiment de la rue du Petit Mot, a été considérablement remanié au XIX^e siècle. L'étude archéologique en cours de chantier a pu identifier les traces de l'existence d'une maison de cœur d'îlot, vraisemblablement du XII^e siècle, englobée dans une construction au cours du XIII^e siècle, voire au début du XIV^e siècle.

Les deux maisons sont couvertes par des toitures mono-pentes en tuile canal à restaurer.

Les façades sont constituées d'un ensemble d'éléments de pierres et de briques très hétérogène. Les encadrements de baies sont, pour la plupart, de très mauvaise facture. Certains encadrements au rez-de-chaussée ou dans les étages sur la rue du Petit-Mot sont mieux conservés et présentent une alternance de brique et pierre, fréquemment employée au XIX^e siècle.

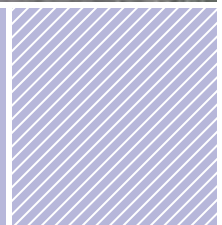
Le bâtiment d'angle, après décaissage, a révélé différents éléments qui ont permis d'avancer des hypothèses de datation que l'absence de tout document écrit ne peut corroborer. Le bâtiment dispose d'une petite cave voûtée. En rez-de-chaussée, a pu être constatée la présence du chapiteau d'une pile centrale en pierre calcaire locale reprenant la charge de la sablière, elle-même en partie conservée mais tronçonnée à deux reprises lors du percement de deux fenêtres au XIX^e siècle. De l'élévation du pan de bois, il ne reste



1. Façade avant travaux.

2. Façade principale après travaux.

3. Rez de chaussée avant travaux.



CAHORS

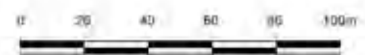
SITE PATRIMONIAL REMARQUABLE PLAN DE SAUVEGARDE ET DE MISE EN VALEUR

ARCHITECTES : A. MELISSINOS, V. PANDHI, D. SERAPHIN - URBANISTES
A. CHARRIER - ARCHEOLOGUE - JOE ENVIRONNEMENT



	PÉRIMÈTRE DU SECTEUR SAUVEGARDE
	IMMEUBLE, PARTIE D'IMMEUBLE, ÉLÉMENT OU ESPACE PROTÉGÉ Par la législation sur les monuments historiques (Pour des raisons historiques de façade, tout bâtiment inscrit ou classé totalement ou partiellement est poché en noir sur l'ensemble de son empreinte)
	IMMEUBLE, PARTIE D'IMMEUBLE OU ÉLÉMENT À CONSERVER Dont la démolition, l'abandonnement ou l'affaiblissement sont interdits et la modification est soumise à des conditions spéciales
	IMMEUBLE POUVANT ÊTRE CONSERVÉ, AMÉLIORÉ, REMPLACÉ OU DÉMOLI
	IMMEUBLE OU PARTIE D'IMMEUBLE DONT LA DÉMOLITION POURRA ÊTRE IMPOSÉE À l'occasion d'opérations d'aménagement publiques ou privées
	EMPRISE VARIABLE DE CONSTRUCTION Lorsque la limite est figurée par un trait continu, l'implantation est fixe lorsqu'elle est en traits, elle peut être variable
	EMPRISE VARIABLE DE CONSTRUCTION Remplaçant un bâtiment démolé
	EMPRISE IMPOSÉE DE CONSTRUCTION
	EMPRISE VARIABLE OU IMPOSÉE DE CONSTRUCTION Soumise à des conditions particulières
	MODIFICATION, ÉCRÈTEMENT, SURÉLÉVATION POUVANT ÊTRE IMPOSÉS À l'occasion d'opérations d'aménagement publiques ou privées
	MAINTIEN DE LA HAUTEUR AU PLANCHER BAS DU PREMIER ÉTAGE
	ESPACE LIBRE À CONSERVER SOUSMIS À PRESCRIPTION PARTICULIÈRE
	PASSAGE OUVERT AU PUBLIC À restituer ou à créer
	ESPACE LIBRE À CONSERVER OU À CRÉER Au sol ou en terrasse
	EMPLACEMENT RÉSERVÉ Conformément au règlement
	PLANTATIONS EXISTANTES OU À CRÉER (implantation indicative)
	PLAN ET COURS D'EAU À CONSERVER (implantation indicative)
	ROCHERS ET TALUS À CONSERVER

PLAN ÉTABLI EN _____ Décembre 2010
PLAN MODIFIÉ EN _____ Octobre 2014





1. Couverture en tuiles romanes.

2. Vue intérieure.

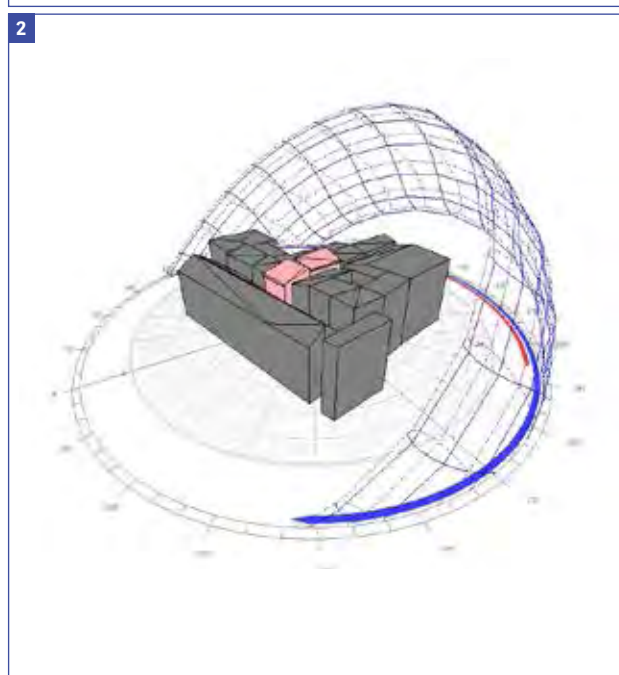
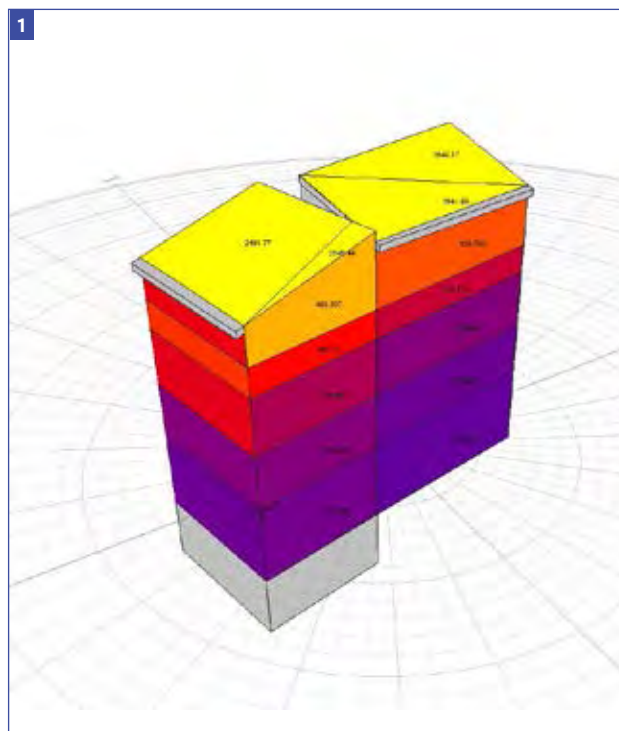
pratiquement plus rien. Les parements de brique fine, à l'assise régulière, datables du XVII^e siècle, ont été percés à plusieurs reprises pour dégager des ouvertures sans linteau, appuis et piédroits maçonnés à cet effet. Il est également à noter la quasi-absence de chaîne d'angle qui contribue grandement à fragiliser l'édifice, comme en témoignent les larges fissures à l'angle nord/ouest, malgré la présence des tirants. Autre constat, l'arasement de la bâtisse : en effet, seuls les appuis et éléments de piédroits ont été conservés au dernier niveau. La couverture en tuile canal, à une pente, repose sur la charpente constituée d'éléments de remploi. L'intérieur a été profondément remanié à la fin du XIX^e siècle. Des vestiges d'éléments de distribution laissent à penser que ce bâtiment constituait la partie ouest d'un ensemble plus important, mais à ce jour le bâtiment mitoyen n'a pu être étudié. L'escalier laisse à supposer que la division du bâtiment date du XIX^e siècle. La distribution verticale a été profondément remaniée afin d'offrir un logement par étage. L'ensemble qui a conservé ses poutres et planchers en bois est difficilement datable avec certitude (XVII^e ou XIX^e siècle).

Le bâtiment localisé dans la rue du Petit Mot, a été fortement impacté par les travaux du XX^e siècle. L'ensemble des murs, intérieurs comme extérieurs, a été crépi et la totalité des planchers en bois a été remplacée par des planchers béton. La porte en arc brisé, vestige du bâtiment médiéval est remarquable. Le piquage des crépis du rez-de-chaussée a révélé des éléments de maçonnerie qui ont conforté la fourchette de datation (XIII^e et XIV^e siècles).

La fonction principale de ces deux bâtiments, depuis le XIX^e siècle, est dévolue à l'habitat et, à l'angle, à un commerce en rez-de-chaussée, fonction déjà présente à l'époque médiévale. Le projet va permettre de créer des baies en pierre, côté rue Saint-James. L'architecte a opté pour un traitement contemporain des pierres d'encadrement. Le seul véritable élément de restitution est le pilier portant la sablière permettant de retrouver les grandes ouvertures et de réunir à nouveau en un même espace le rez-de-chaussée et le 1^{er} étage, ce dernier retrouvant sa fonction de mezzanine.

DIAGNOSTIC TECHNIQUE

L'analyse des éléments constitutifs de l'enveloppe du bâtiment (briques anciennes, pierres et enduits de revêtement) a permis de mieux connaître son comportement thermique (isolation, inertie), et de bien vérifier que les prescriptions permettaient de respecter des critères de consommation d'énergie limitée (hiver) et de confort d'été, au moyen de la simulation thermique dynamique.



1. Irradiation solaire moyenne journalière
en Wh/m²

2. Course solaire

Les bâtiments voisins créent de nombreux masques solaires. Les façades sont orientées nord (masquée) et ouest (très masquée). Les niveaux moyens d'irradiation

solaire varie du simple au quadruple entre le bas et le haut de la façade ouest et du simple au double entre le bas et le haut de la façade Nord. Le haut de la façade ouest reçoit le plus d'ensoleillement.

LE PROJET DU BÂTIMENT DÉMONSTRATEUR

Le projet de réhabilitation, porté par la Communauté d'agglomération du Grand Cahors a pour objectif de créer des espaces fonctionnels et confortables. Le projet veut démontrer qu'il est possible de répondre à la problématique de la préservation et de la mise en valeur du patrimoine tout en atteignant un niveau de confort thermique et une qualité d'habiter élevés.

La réunification des deux entités bâties offre des surfaces et des espaces plus généreux avec une surface plancher d'environ 300 m².

Au terme des travaux, cet immeuble comprend :

- Au rez-de-chaussée : un bureau, un local technique, des sanitaires et un hall d'entrée avec un escalier et un monte-personne qui dessert les étages.
- Au 1^{er} étage : deux bureaux dont un en mezzanine donnant sur le bureau du rez-de-chaussée.
- Au 2^e étage : un logement de 2 pièces principales.
- Aux 3^e et 4^e étages : un logement familial de 4 pièces en duplex inversé dont les parties nuit sont au R+3 et les parties jour au R+4.

LES MATÉRIAUX UTILISÉS :

Les matériaux utilisés à l'extérieur sont :

- Encadrement des baies en pierre de taille ou briques ;
- Reprise/confortement des murs existants en maçonnerie de pierre ;
- Murs enduits à la chaux avec du sable d'origine locale ;
- Charpente bois ;
- Tuiles canal teinte rouge vieillie ;
- Menuiseries chêne à double vitrage ;

Les matériaux utilisés à l'intérieur sont :

- Plancher mixte collaborant bois/béton avec plancher chauffant ;
- Escalier en bois ;
- Isolation des murs par un enduit chaux-chanvre, d'une épaisseur moyenne de 12 cm finie par un enduit chaux. Avant exécution, des échantillons ont été réalisés sur site et présentés à l'architecte pour choix. Ces matériaux répondent à l'esprit général de conservation du patrimoine ;
- Revêtement de sol en carrelage ;
- Utilisation de la fibre de bois pour l'isolation de la toiture (origine : Loire et Rhône Alpes).

Recommandations particulières

INTERVENTION SUR LES BAIES ET MENUISERIES

Les planchers sont mis à niveau, de ce fait, de nouvelles ouvertures ont été créées en adéquation avec les espaces de vie. Toutes les ouvertures existantes n'ont pas été conservées.



Restitution de fenêtre à encadrement en pierre.

© Pierre Lasvenes

Les menuiseries sont en chêne à double vitrage ($U_w \text{ max} = 1.5 \text{ w.m-2.K-1}$, équipées de verre type stadip 44.2/20/44.2 avec un $U_g = 1.1 \text{ w.m-2.K-1}$), occultées par des contrevents en bois. Toutes les baies et leurs menuiseries sont conformes au règlement du PSMV. Certaines ouvertures ont des stores intérieurs.

INTERVENTION SUR LES TOITURES

La toiture a été rehaussée. L'analyse du bâtiment a permis de constater l'arasement de l'édifice avec la mise en place d'une couverture économique à un pan. Aussi, le règlement du PSMV autorise la surélévation à caler sur l'immeuble de référence donnant le gabarit pour la rue. Les combles sont isolés avec des panneaux de fibre de bois haute densité, permettant en plus des performances thermiques, d'apporter de l'inertie afin de minimiser l'inconfort en été (deux couches croisées de 120mm pour une épaisseur totale de 240mm et une résistance thermique de $R = 6.6 \text{ m}^2\text{K/W}$).

La charpente est en bois massif (douglas ou chêne bois de provenance locale). La couverture est en tuiles canal neuves en courant, celles de couvrant sont en remploi.



1. Pose de la nouvelle charpente.
2. Avant-toit chantourné.

© Pierre Lasvenes



1. Préparation de l'isolant chaux-chanvre.
2. Pose de l'enduit chaux-chanvre.

© Pierre Lasvenes

INTERVENTION SUR LES MURS

La façade est enduite à la chaux grasse avec des sables d'origine locale teintée par des pigments naturels, conformément au règlement du PSMV.

Les encadrements des ouvertures en pierres ou briques ont été rejointoyés et les fissures en façade remaillées.

Les façades et les murs mitoyens ont reçu une isolation intérieure à base de chaux-chanvre (coefficient thermique $R=1.32 \text{ m}^2\text{K/W}$). L'isolant est projeté mécaniquement avec une teneur en eau faible et maîtrisée. L'épaisseur de la couche chaux-chanvre est en moyenne de 12cm, variant selon la planéité des murs et leur nature.

Les locaux enduits intérieurement ont été ventilés au maximum afin de favoriser le séchage des enduits. La mise en place d'un assécheur d'air a été nécessaire afin de capter la vapeur d'eau.

INTERVENTION SUR LES SYSTÈMES

Les sorties de conduit (chauffage, ventilation) sont en toiture avec une souche maçonnée.

Le chauffage est assuré par une chaudière collective gaz à condensation installée en rez-de-chaussée. Logements et bureaux ont un plancher chauffant basse température.

24 capteurs photovoltaïques intégrés en toiture de type « tuile solaire » sont mis en œuvre pour une puissance de 1.8 kWc (surface règlementée par le PSMV). Cette installation fonctionne sur le principe de « l'autoconsommation » afin de réduire les charges des occupants. Le générateur photovoltaïque a été soigneusement incorporé à la couverture avec une intégration architecturale harmonieuse.

Une ventilation mécanique contrôlée (VMC) simple-flux hygro « A » est installée. Les réglottes d'aération situées sur les fenêtres des pièces à vivre sont discrètes.



Pose des panneaux solaires.

© Pierre Lasvenes

PERFORMANCE DES ÉQUIPEMENTS

Après avoir réalisé une étude de faisabilité des approvisionnements énergétiques, il a été décidé de mettre en œuvre une mini-chaufferie collective alimentée en gaz naturel, qui dessert, via une boucle hydraulique, des modules thermiques permettant d'assurer la fourniture de chauffage et d'eau chaude sanitaire pour chaque entité. Des thermostats d'ambiance permettent de dissocier deux zones thermiques par appartement afin d'ajuster au mieux la température intérieure.

ÉTANCHÉITÉ À L'AIR

La réfection des menuiseries ainsi que le traitement intérieur permettent d'obtenir une étanchéité à l'air correcte en calfeutrant l'ensemble des entrées d'air « parasites ».

Il n'a pas été envisagé d'atteindre un niveau d'étanchéité particulièrement bas car cela irait à l'encontre du principe retenu de régulation hygrothermique du complexe de doublage en chaux-chanvre.

Les matériaux étant, pour une grande part, d'origine naturelle (pierre, bois, chanvre), il est important de ne pas chercher à rendre cette structure totalement étanche car cela serait susceptible d'occasionner des dégradations du bâti si l'humidité ne pouvait migrer.

IMPACT ENVIRONNEMENTAL

Les matériaux issus de circuits courts ne peuvent pas toujours être privilégiés du fait de l'application du Code des Marchés Publics. Le projet est axé sur les matériaux biosourcés et les filières courtes avec notamment :

- Bois massif de charpente, de structure et planchers, essence Douglas, (filière locale)
- Chaux-Chanvre pour l'isolation des murs, savoir-faire local.
- Menuiseries extérieures essence chêne, fabrication locale.

INTERVENTION SUR LES PAROIS

Les études qui ont été menées ont permis d'analyser les propriétés et caractéristiques des enduits chaux chanvre. Leurs propriétés hygrothermiques (température et humidité) sont particulièrement intéressantes pour la restauration du bâti ancien. Les chercheurs ont étudié le comportement du matériau lié à sa composition, à sa porosité ainsi qu'à ses caractéristiques

hydriques et thermiques. Des essais sur une paroi in-situ ont aussi été réalisés en amont du projet SUDOE, dans le cadre d'une thèse de doctorat.

L'expérimentation menée en conditions réelles au sein du bâtiment démonstrateur évaluera, après travaux, le comportement hygrothermique et la consommation d'énergie. Des appareils de mesure sont installés afin d'étudier les variations de température et d'humidité intérieures ainsi que la consommation énergétique en fonction des conditions climatiques extérieures.

VENTILATION ET AÉRATION

La ventilation mécanique hygroréglable de type « A » a été retenue afin d'assurer un renouvellement d'air permanent et de participer à l'évacuation de l'humidité ambiante. De par leur composition, les murs extérieurs ont naturellement tendance à assurer la migration d'humidité. Il est donc opportun d'employer des entrées d'air non sensibles à l'humidité ambiante afin d'assurer un renouvellement d'air suffisant pour l'évacuation des polluants (CO₂, COV...), aussi le choix s'est porté sur une ventilation de type « A » et non de type « B » (entrées d'air hygroréglables).

Ainsi, l'air neuf est introduit via des entrées d'air « auto réglables » dans les pièces de vie. L'air vicié est extrait via des bouches d'extraction « hygro réglables » dans les pièces humides.

Afin de mesurer ces recommandations, un questionnaire (co-élaboré par l'INSA et le Grand Cahors) sera distribué aux futurs occupants du bâtiment afin d'obtenir leur retour sur le confort (thermique, hygroscopique, acoustique) et la qualité de vie à l'intérieur du bâtiment. Les futurs occupants du bâtiment seront partie prenante de la démarche. Leurs retours et avis recueillis nous aideront à évaluer la qualité de vie dans les logements.

La réhabilitation du bâtiment démonstrateur de Cahors vise à trouver des solutions de restauration adaptées au bâti ancien et reproductibles dans d'autres bâtiments afin de dupliquer la démarche.

En matière de restauration du patrimoine, la révision du Plan de Sauvegarde et de Mise en Valeur du Secteur sauvegardé, aujourd'hui Site patrimonial remarquable, lancée en 2008, a transformé les contraintes en permis de faire tout en respectant les règles de protection et de mise en valeur patrimoniale des immeubles. Cette démonstration ouvre la voie vers de nouvelles réhabilitations au service de la préservation du patrimoine allié à la protection de l'environnement.

LA RÉHABILITATION DU BÂTIMENT DE PORTO

PORTUGAL



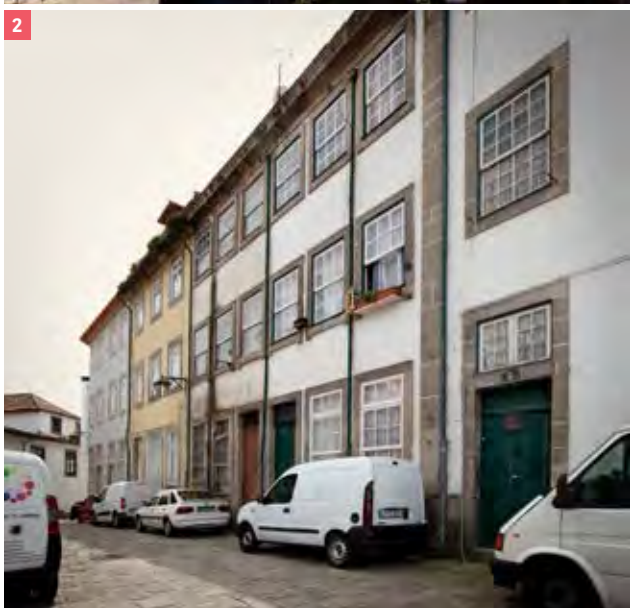
Le bâtiment démonstrateur se compose de deux bâtiments mitoyens localisés Rua D. Hugo au cœur du centre historique.

Il est construit sur un terrain accidenté de nature rocheuse où la structure des voiries est très étroite. La plupart des bâtiments du centre historique sont composés d'un rez-de-chaussée et de trois étages. Ils sont majoritairement à usage d'habitation avec des espaces commerciaux au rez-de-chaussée et sont construits à base de granit et de bois. Les bâtiments démonstrateurs localisés dans la Rua D. Hugo, s'en différencient car ils sont constitués d'un rez-de-chaussé et de deux étages et à usage unique d'habitation.

LE CENTRE HISTORIQUE DE PORTO : 45 ANS DE POLITIQUES ORIENTÉES VERS LA RÉHABILITATION DU PATRIMOINE URBAIN

Le centre historique de Porto est confronté depuis les années soixante au déplacement de ses habitants vers la périphérie de la ville, ainsi que vers les cités-dortoirs des alentours.

Jusqu'au milieu du XX^e siècle, le centre historique était le centre névralgique de la ville : là où une grande partie des logements (surpeuplés et insalubres), et le secteur tertiaire se côtoyaient. Entre 1956 et 1966, dans le cadre du « Programme de valorisation de la ville de Porto », la municipalité a construit en périphérie près de 6 000 logements ce qui a réduit la population du centre historique. De nouvelles politiques de restauration et de réhabilitation ont été mises en place dans les années 70. Après plusieurs études réalisées dans l'objectif de requalifier la zone, l'architecte Fernando Távora et son équipe, ont mené des opérations de réhabilitation de l'un des quartiers les plus défavorisés de la zone Ribeira-Barredo. Le rapport, achevé en 1969, a servi de base aux futures interventions, en particulier les réhabilitations effectuées par le CRUARB (commissariat pour la rénovation urbaine du quartier Ribeira-Barredo).



1. Le bâtiment dans son contexte urbain.
2. D Hugo 8 et 10 avant travaux.

Actuellement, après de nombreuses interventions de réhabilitation et de conservation du patrimoine du

centre historique de la ville par différents organismes, nous assistons à une dynamique de réhabilitation des bâtiments, fortement stimulée par l'augmentation du tourisme.

La municipalité de Porto s'est employée à promouvoir la réhabilitation de l'espace public, la plupart des interventions sur le bâti relèvent toutefois du secteur privé. Face à l'actuelle conjoncture économique et sociale, se pose un certain nombre de questions concernant la réglementation applicable au centre historique. En effet, il y a aujourd'hui une forte pression immobilière, qui a des répercussions sur le patrimoine bâti et ses habitants.

En 2016, la municipalité a confié à l'entreprise Domus Social, E.M. la réalisation d'une série d'interventions visant à réhabiliter les bâtiments résidentiels lui appartenant pour en faire des logements sociaux à loyer modéré. Cette initiative vise à compenser la gentrification du centre historique, en aidant les habitants qui ont des difficultés économiques à rester dans leur quartier de résidence.



1. Au bord du Duro.

2. Vue du centre historique.

Le projet de réhabilitation du bâtiment démonstrateur de Porto

Dans la Rua D. Hugo, Domus Social, E.M. a été réalisée une réhabilitation expérimentale au sein de laquelle deux méthodes d'intervention sont comparées, toutes deux axées sur la réhabilitation énergétique du bâti ancien. Cette comparaison est possible dans la mesure où il s'agit de deux bâtiments adjacents. Chaque bâtiment a une entrée indépendante, mais ils ont des surfaces, une typologie et des systèmes constructifs similaires. Le n° 8 a été réhabilité selon le principe de la « Maison Passive » et le n° 10 selon les systèmes de construction traditionnels locaux. La méthodologie utilisée pour cette étude permet de réaliser un suivi avant et après travaux.

Les critères fondamentaux sur lesquels repose le projet ENERPAT correspondaient à la stratégie proposée pour la réhabilitation des édifices de la Rua D. Hugo 8 et 10, ce qui a permis, avec de légères adaptations, de mettre en œuvre le projet initial de réhabilitation et de l'inscrire dans le cadre d'ENERPAT.

Les bases ont ainsi été jetées pour le développement d'une réhabilitation de caractère expérimental, pour explorer les solutions d'éco-réhabilitation dans des bâtiments anciens à valeur patrimoniale.

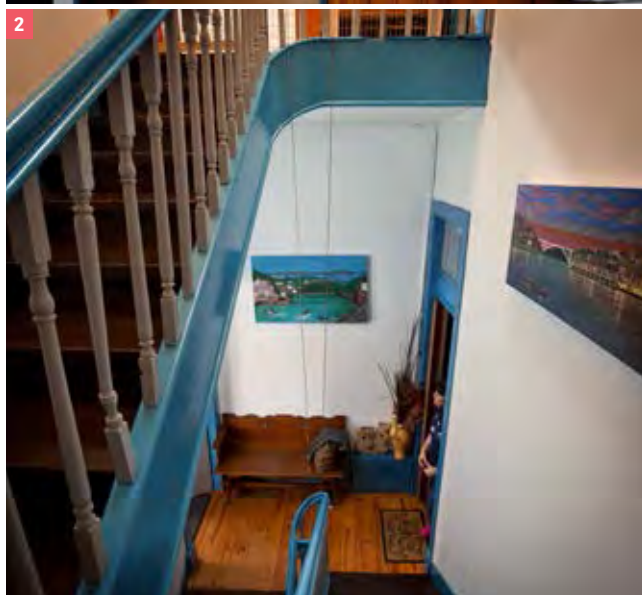
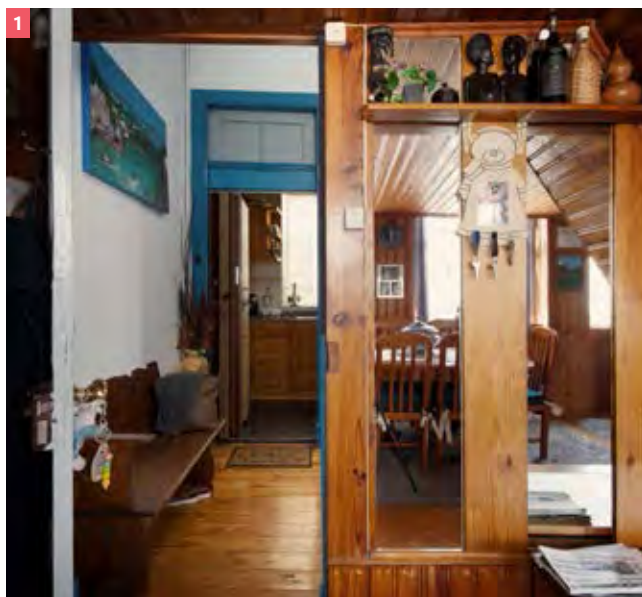
Prescriptions générales

ÉVALUATION GLOBALE DE L'ÉDIFICE EXISTANT, SES CARACTÉRISTIQUES ARCHITECTURALES ET SON ORGANISATION

Les bâtiments réhabilités dans le cadre du projet ENERPAT sont représentatifs des constructions qui se faisaient au début du XIX^e siècle. C'est un modèle qui, en fait, existe depuis le XVI^e siècle et qui perdure au cours des siècles suivants, avec quelques modifications. Les bâtiments ont été construits en même temps. Il s'agit de deux logements unifamiliaux et disposant d'une entrée indépendante. Comme cela a souvent été le cas ils ont été divisés pour créer des logements de dimensions plus petites. Actuellement, chaque bâtiment a été divisé en plusieurs lots, répartis comme suit :

- Dans le bâtiment n° 8 : Un studio au rez-de-chaussée ; un duplex habité, comprenant trois chambres ;
- Dans le bâtiment n° 10 : Un studio au rez-de-chaussée, des appartements de type T2 aux 1^{er} et 2^e étages.

L'édifice est constitué de murs extérieurs en maçonnerie de pierre (granit), de planchers et poutres bois et d'une couverture avec une charpente en bois revêtue de tuiles mécaniques. Les façades sont en pierres de



1. Rua D Hugo 8 avant travaux.

2. Escalier D Hugo 8.

3. Cloisons bois plâtre sur lattis.

taille ou revêtues d'un enduit peint en blanc. À l'intérieur, les pièces existantes sont séparées par des cloisons en bois plâtrées sur lattis. Toutes les menuiseries extérieures sont en bois, les fenêtres sont à simple vitrage et ont des volets intérieurs bois pour se protéger du soleil.

Les deux corps de bâtiments ne se trouvaient pas dans le même état de conservation. Le bâtiment n°8 était dans un état de conservation acceptable, fruit de son utilisation continue. Les habitants du duplex avaient, cependant, procédé à des modifications qui ont dénaturé la typologie originelle de l'édifice. Le bâtiment n° 10, avait conservé son organisation spatiale et ses solutions constructives quasiment intactes. Il était relativement dégradé car inoccupé depuis plusieurs années.

UTILISATION, OCCUPATION ET PROGRAMME

L'édifice, à usage d'habitation, appartient à la municipalité. Seul le duplex était habité. Domus Social, E.M. souhaitant, à l'issue des travaux, maintenir la famille dans l'appartement, cette dernière été relogée provisoirement dans le même quartier, dans un logement appartenant à la municipalité.

Les autres logements seront loués moyennant des loyers modérés.

DIAGNOSTIC PATRIMONIAL

Les immeubles 8 et 10 de la Rua Dom Hugo, sont localisés en plein cœur du centre historique de Porto, dans une zone classé au patrimoine mondial de l'UNESCO. La



1. Parties communes XIX^e siècle.



2. Réseau d'assainissement, recherche archéologique au n° 10.

façade arrière donne sur le Beco dos Redomoinhos, qui longe la cathédrale (Sé). Ce lieu est appelé Morro da Sé. Les bâtiments datent du XIX^e siècle et résultent d'une intervention de régularisation du tracé de la voie qui les dessert, suite à la démolition de la Porte ou Arc de Vendôme en 1855.

MESURES MISES EN ŒUVRE AFIN DE PROTÉGER LE PATRIMOINE

Toutes les interventions qui ont lieu dans le centre historique de la ville, et notamment dans la zone classée au patrimoine mondial de l'UNESCO, sont analysées par la direction générale du patrimoine culturel (DGPC), qui impose des critères de restauration très stricts. La DGPC et la division municipale du patrimoine culturel de la municipalité (DMPC) ont défini un cahier des charges d'archéologie pour le suivi de tous les travaux de démolition et de modification du niveau du sol. Les éléments mis au jour ont été recensés et catalogués.

Le projet a été conçu de façon à conserver les caractéristiques fondamentales et typiques de la zone classée au patrimoine mondial de l'UNESCO, de façon à respecter les volumes et les matériaux existants à l'extérieur ainsi qu'à réhabiliter la structure des murs en pierre, les planchers et poutres en bois et les autres éléments architecturaux caractéristiques du bâtiment.

Recommandations particulières

LE PROJET

Le projet développé par une équipe pluridisciplinaire de l'Université d'Aveiro vise à doter le bâtiment de meilleures conditions spatiales, constructives et thermiques, tout en conservant ses caractéristiques formelles et matérielles et sa relation avec le tissu urbain proche. Aucune modification importante n'est visible de l'extérieur.

Dans le cas du bâtiment n° 8, la réhabilitation a pour objectif d'atteindre la norme « Maison passive » (standard EnerPHit), afin de garantir un haut niveau de confort thermique et de qualité de l'air intérieur, le tout avec une faible consommation d'énergie. Certaines précautions ont donc été prises dans la recherche de solutions capables de garantir l'intégrité du patrimoine, comme le choix d'isoler les façades par l'intérieur.

L'espace intérieur a été réorganisé et est différent dans chaque logement. Les deux studios, les deux T1 et le T4, qui avaient des pièces de petites dimensions, laissent place à deux T2 et deux T3, plus fonctionnels et de plus grandes dimensions.

L'édifice, qui a trois niveaux et deux entrées indépendantes, dispose d'une surface brute de bâti de près de 240 m² (environ 120 m² par entrée). Les réseaux hydrauliques, électriques, de télécommunications et du gaz suivent de nouveaux tracés.

Pour augmenter le confort thermique et acoustique un isolant thermique a été posé sous la toiture et entre les étages. Le bâtiment n° 8 a fait l'objet d'une isolation thermique des façades par l'intérieur et de la pose de nouvelles menuiseries en bois. Le bâtiment n° 10, a de nouvelles menuiseries bois, identiques aux existantes trop endommagées pour pouvoir être restaurées.

LES MATÉRIEAUX UTILISÉS

Matériaux mis en œuvre à l'**extérieur** des deux bâtiments :

- mortier sec, formulé à partir de liants à base de chaux hydraulique naturelle, agrégats de silice et de calcaire pour les joints entre les pièces de granit ;
- enduit à la chaux aérienne comme liant naturel CL 90 et sable de silice à la granulométrie correcte, avec un dosage de 1 pour 3 ; réhabilitation de la structure de la charpente en bois ;
- isolation de la charpente avec des plaques de liège aggloméré noir de 10 et 12 cm, selon les cas.
- tuiles mécaniques, menuiseries bois.

Matériaux mis en œuvre à l'**intérieur** :

Le plancher entre les étages en structure bois, a reçu un revêtement en lames de pin massif, et, en sous-face, un plafond suspendu en plâtre hydrofuge et un remplissage fait d'un aggloméré de liège noir de 50 mm dans le bâtiment n° 10 et entre 18 et 20 cm dans le bâtiment n° 8.

La structure des escaliers en bois est conservée, l'isolation thermique intérieure des murs donnant sur l'extérieur est constituée de plaques Gyptec de type ICB 13A-60 ; et les cloisons sont en bois et plâtre.

INFRASTRUCTURES ET ÉQUIPEMENTS

Dans le bâtiment n°8 (Maison passive), une ventilation à double flux a été mise en place ainsi qu'une pompe à chaleur pour la production d'eau chaude sanitaire. Il n'y a pas de chauffage.

Dans le bâtiment n° 10, chaque logement a une chaudière murale pour produire l'eau chaude sanitaire et le chauffage.

INTERVENTION SUR LES MENUISERIES

Les huisseries existantes ont été préservées, tant en termes de dessin que de matériaux. Dans le bâtiment n° 8, la porte extérieure, a été restaurée tandis que les fenêtres ont été remplacées par des répliques en bois, avec double vitrage. Des rubans d'étanchéité ont été appliqués autour des châssis afin de garantir une bonne étanchéité à l'air. Au n° 10, au vu de l'état dégradé des menuiseries, leur maintien, prévu à l'origine du projet, n'a pu être assuré. Sur la façade avant, des menuiseries identiques aux existantes, à vitrage simple ont été posées, celles de la façade arrière ont un double vitrage.

INTERVENTION SUR LA TOITURE

La charpente en bois comme les tuiles ont été remplacées par une charpente en bois et sa couverture conformes à l'original.

Au n° 8, ont été posées sur lattis une membrane parepluie perméable à la vapeur d'eau et une isolation de plaques de liège aggloméré de 20 cm.

La collecte des eaux pluviales a été renouvelée. Elle se compose de gouttières, de noues et de descentes en zinc, peintes en vert, conformément à l'original. Un dauphin fonte, également peint en vert, protège la partie basse de la descente d'eau pluviale.

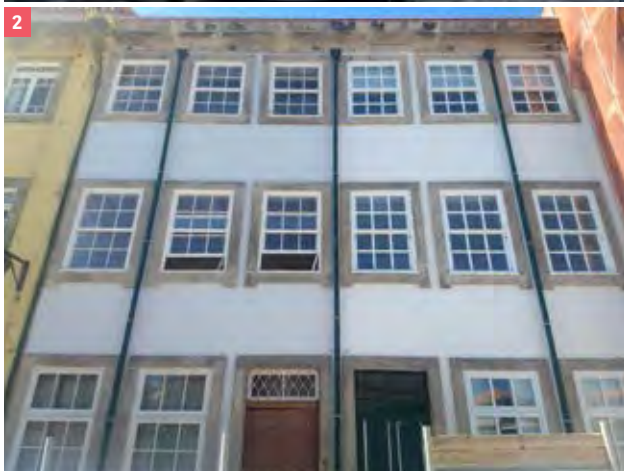
L'intervention au n° 10 est différente par le maintien de la majeure partie de la charpente et la pose de 12 cm d'isolant.

INTERVENTION SUR LES MURS EXTÉRIEURS

Les façades ont été préservées. Elles ont été nettoyées et ont conservé leurs couleurs originelles. Blanc pour la façade avant et jaune, pour la façade arrière.

Afin d'assurer la conformité aux exigences de la « Maison passive », le bâtiment n° 8 a été entièrement isolé, de façon continue, avec des plaques en plâtre et en liège de type ICB 13A-60 ou ICB 13H-60 de la marque Gyptec. En façade, le bâtiment comporte des murs en granit d'une épaisseur de 30, 40 et 50 cm.

Leur isolation thermique par l'intérieur a été réalisée à l'aide de plaques composées de 6 cm de liège et de 1,3 cm de plâtre : ICB 13A-60 et ICB 13H-60 (dans les zones humides) de la marque Gyptec. **Les façades du n° 10 n'ont pas été isolées.**



1. Façades en cours de travaux.
2. Façades après travaux.

Le parement pierre a été nettoyé et réparé en utilisant de l'enduit à la chaux aérienne comme liant naturel. Tous les éléments en granit ont été lavés et brossés manuellement et leurs joints ont été refaits avec du mortier REABILITA RJ 358, qui est un mortier sec, formulé à partir de liants exclusifs à base de chaux hydraulique naturelle, d'agréats de silice et de calcaire.

INTERVENTION SUR LES SYSTÈMES ET LES ÉQUIPEMENTS

Tout le système passif du bâtiment n° 8 a été complété par un système de ventilation mécanique double flux à faible consommation d'énergie. Les eaux chaudes sanitaires sont fournies pour chaque logement par une pompe à chaleur installée dans les combles, d'une capacité de 200 l (BERETTA/ACQUAZENIT 80), avec un COP de 3,57, classe énergétique A+ et une efficacité énergétique de 152%.

Le confort thermique pendant la saison où les appartements sont chauffés (20 °C de température intérieure), est assuré uniquement par les deux systèmes de ventilation mécanique avec récupération de chaleur, à double flux, qui ont été installés (un pour chaque logement) dans l'appartement du rez-de-chaussée sur le plafond de la salle de bain et, dans l'appartement des étages supérieurs, dans les combles. Ces équipements ont un rendement de 84% et une très faible consommation d'énergie – 0,21W/m³/h. **Aucun autre système de chauffage n'a été installé. Étant donné les caractéristiques de l'édifice et son emplacement, il n'y a nullement besoin d'installer des systèmes de refroidissement.**

Tout le réseau de drainage des eaux usées et d'approvisionnement en eau potable a été réalisé conformément à la réglementation en vigueur au Portugal. Il en est de même pour toutes les installations d'électricité, de gaz naturel et de télécommunications positionnées dans le hall d'entrée.

RENDEMENT/PERFORMANCE DE L'ENVELOPPE

En ce qui concerne le bâtiment n° 8 : l'isolation thermique de la couverture a été réalisée au niveau des combles avec 20 cm de plaques de liège aggloméré (coefficient de conductivité thermique : $U=0,193 \text{ W/m}^2\text{K}$).

Les murs de façade ont été isolés par l'intérieur en utilisant des panneaux composés de 6 cm de liège et de 1,3 cm de plâtre, avec un coefficient de conductivité thermique qui varie en fonction de l'épaisseur du mur de granit : $U=0,493 \text{ W/m}^2\text{K}$, $U=0,460 \text{ W/m}^2\text{K}$, $U=0,467 \text{ W/m}^2\text{K}$, $U=0,473 \text{ W/m}^2\text{K}$. Au n° 10 un isolant de 12 cm de liège en plaque a été posé sous le linteau.

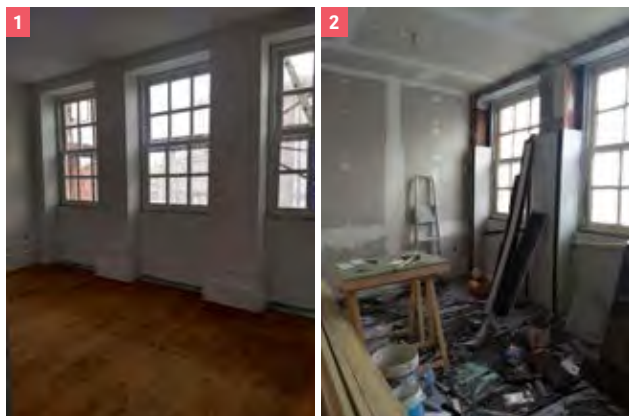
Il était prévu d'isoler le sol du rez-de-chaussée avec 10 cm de plaques de liège aggloméré et un vide sanitaire



1. Ventilation double flux au n° 8.
2. Pompe à chaleur.
3. Chaudière gaz naturel.

de 30 cm. Toutefois, au cours des travaux, il s'est avéré impossible de mettre en œuvre cette solution. Le vide sanitaire a été remplacé par une couche de 8 cm de mortier armé avec du treillis soudé et mélangé à 1,5 l de latex, exécutée sur du géotextile non tissé de 250 g/m² lui-même installé sur une membrane DRANOGEN G-20. Le mortier a ensuite été recouvert de Sikaplan sheet WP floor sheet 10-H, puis par des plaques de liège aggloméré de 4 cm et, en finition, par un parquet ou un carrelage. Les murs ont été préparés avec une barrière d'étanchéité et une imperméabilisation jusqu'à 20 cm au-dessus du sol.

Les fenêtres affichent un coefficient de conductivité thermique de 1,5 W/m²K, que ce soit pour les vitres ou les châssis.



1. Façade isolée, menuiseries à guillotine, parquet bois.
2. Pose de l'isolant liège.

Rendement/Performance des équipements

ÉTANCHÉITÉ À L'AIR

Le bâtiment n° 8, doit présenter un haut niveau d'étanchéité à l'air. La double flux pendant la saison de refroidissement, peut fonctionner en by-pass (qui sert uniquement à ventiler). De cette façon, les polluants dans l'air intérieur sont chassés et évacués de la cuisine et de la salle de bain et l'air frais est introduit par insufflation dans les chambres et les salles de séjour, garantissant un débit suffisant aux occupants.

IMPACT ENVIRONNEMENTAL

Conformément à la philosophie du projet ENERPAT SUDOE, le choix des techniques et matériaux à mettre en œuvre pour l'éco-réhabilitation du bâtiment a été primordial. Tout d'abord, nous avons tenté au mieux de préserver les éléments constructifs existants. Quand cela n'a pas été possible, nous avons choisi des matériaux compatibles avec les matériaux existants eu égard à leur empreinte carbone. Le choix de matériaux compatibles a pris en compte les caractéristiques mécaniques, physiques et chimiques de l'existant. Ainsi, les matériaux suivants ont été proscrits :

- Mortiers de ciment, car ce sont des matériaux extrêmement rigides, qui empêchent de respirer les supports sur lesquels ils sont appliqués, et d'être perméables. Ces types de mortiers laissent également pénétrer les sels solubles, qui migrent à travers les parements en pierre et se déposent sur les parements intérieurs des murs ;

- Produits dérivés du pétrole, tels que les matières plastiques, les polyuréthanes, les polystyrènes..., qui ont une empreinte carbone très élevée ;
- Finitions avec des peintures plastiques, qui empêchent les supports de respirer et finissent par s'en décoller ;

Pour cette raison, les matériaux suivants ont été utilisés :

- Mortiers à la chaux, compatibles avec les supports, qui possèdent des caractéristiques bactéricides et fongicides, sont perméables à la vapeur d'eau, et sont donc des régulateurs naturels de l'humidité, plus déformables et avec des résistances mécaniques qui ne produisent pas de tensions préjudiciables aux supports sur lesquels ils sont appliqués. En termes d'énergie grise, l'utilisation de chaux comme liant des mortiers est plus favorable, car produite à des températures de cuisson plus basses et requérant peu ou aucune énergie pour le broyage (par comparaison à la production de ciment qui consomme de très grandes quantités d'énergie et produit de grandes quantités de CO₂). De plus, la carbonatation du mortier à la chaux, plus particulièrement du mortier à la chaux aérienne, se produit en consommant de l'oxyde de carbone, ce qui se traduit aussi par un avantage en terme durable ;
- Peinture à base aqueuse, qui permet aux supports sur lesquels elle est appliquée d'être perméables ;
- Isolation thermique en liège aggloméré, un matériau 100% recyclable qui, lors de sa fabrication, recycle tous les produits issus du liège utilisé, du chêne-liège et du processus de production. C'est un matériau qui aide à l'absorption du carbone.

AUTRES RECOMMANDATIONS

En résumé, pour cette réhabilitation, outre le fait d'avoir conservé et réhabilité le plus grand nombre

possible d'éléments constructifs existants (escalier, parquets, portes extérieures et volets intérieurs bois, murs extérieurs en granit), le choix s'est porté sur des matériaux durables et compatibles avec les matériaux en place.

En termes de performance énergétique, le concept de la « Maison passive », expérimenté dans le bâtiment n° 8, vise à garantir un confort thermique élevé pour les occupants tout au long de l'année. Le fonctionnement passif de l'édifice procure un niveau de confort élevé, sans consommation d'énergie. Le système de ventilation double flux, à très faible consommation d'énergie permet de chasser et d'évacuer les polluants et l'humidité présents à l'intérieur, et de préchauffer l'air qui est insufflé dans l'édifice. **Ainsi, nous donnons aux familles la possibilité de vivre dans un environnement confortable et sain, sans quasiment aucun frais d'énergie.** Étant donné que ces logements se destinent à des familles disposant de faibles ressources économiques (habitants de HLM), **nous sommes parvenus, dans le cadre de cette réhabilitation, à combiner les quatre piliers du développement durable :**

- Économique – haut niveau de confort et de qualité de l'air intérieur et faibles coûts de consommation d'énergie ;
- Social – les habitants vont bénéficier d'excellentes conditions d'habitabilité à faible coût, étant donné que comme la consommation d'énergie est très faible, ils ne seront pas affectés par une éventuelle fluctuation de ses coûts dont la tendance est à la hausse. En outre, nous parvenons à ce niveau de confort avec presque uniquement des mesures passives ;
- Environnemental – utilisation de matériaux qui aident à l'absorption du carbone ;
- Culturel – préservation du patrimoine.

LA RÉHABILITATION DU BÂTIMENT DE VITORIA-GASTEIZ

ESPAGNE

LA RÉHABILITATION DE LA VIEILLE VILLE DE VITORIA-GASTEIZ : UNE EXPÉRIENCE RECONNUE DEPUIS PLUS DE 40 ANS

La structure de la vieille ville, qui s'est transformée et densifiée au cours de l'histoire, a prouvé pendant plus de 800 ans qu'elle pouvait répondre efficacement aux besoins de ses habitants. Toutefois, les évolutions sociales et les aménagements urbains qui modifient l'aspect de la ville depuis la fin du XIX^e siècle (industrialisation, accroissement de la population, démolition de la deuxième muraille et développement de la ville extra-muros) font que, objectivement, la ville historique rencontre aujourd'hui des difficultés importantes pour répondre aux exigences de la population (problèmes d'accessibilité, nécessité d'utiliser la voiture pour les déplacements quotidiens, forte densité des constructions et faible proximité des sites de loisirs...).

À partir des années 70, des problèmes sont détectés tels que la détérioration généralisée des immeubles

résidentiels, le vieillissement de la population, le délaissement, les mauvaises conditions des infrastructures de base, le mauvais état du pavage des rues, l'absence d'équipements, certes inhérents à la plupart des centres historiques européens. Ce diagnostic a conduit, à la création du Département du centre historique pour intervenir en faveur de sa réhabilitation et de sa restauration en maintenant le caractère patrimonial des bâtiments anciens, tout en répondant aux besoins des ménages, en améliorant leur qualité de vie et en favorisant le retour des habitants.

Malgré la mise en place de nombreuses mesures y compris la rédaction du premier *Plan Especial de rehabilitación Integral* intégrée en 1983 et sa révision en 2006, le quartier médiéval continue aujourd'hui d'être la zone la plus dégradée de la ville. C'est également une zone prioritaire pour les autorités locales. C'est un quartier exposé à la paupérisation. C'est notamment un lieu privilégié de rassemblement et d'implantation de personnes et de groupes menacés par l'exclusion sociale.

À la fin des années 1990, à l'occasion du nouvel appel à projets Européen Urban, a été adoptée une politique de réhabilitation intégrée qui reconnaissait l'exemplarité des centres historiques du point de vue de la valeur patrimoniale et tenait compte des efforts déployés lors des étapes précédentes en matière de logement, d'infrastructures et d'équipements. Cette politique a mis l'accent sur la redynamisation du centre, en encourageant les activités économiques et d'autres types de projets et initiatives capables de générer des flux de personnes, une dynamique et un attrait dans cet espace à grand potentiel et pour l'ensemble de la ville.

Le bâtiment démonstrateur

Le bâtiment démonstrateur est composé de plusieurs habitations occupées, dont deux appartenant à la société Ensanche 21. La validation du projet par les habitants à l'occasion de l'assemblée des copropriétaires, de même que leur collaboration en vue du monitoring ont été nécessaires. Ce point s'aligne sur les objectifs municipaux, pour lesquels l'efficacité des actions dépend du degré d'implication des propriétaires, indispensable dans le cadre des travaux de réhabilitation.



1. Déambulation place del Machete.
© Eider Bernaola & Daniel LLano

2. Place del Machete au crépuscule.
© Quintas

Prescriptions générales

UNE ÉVALUATION GLOBALE DU BÂTIMENT EXISTANT

Le bâtiment de Vitoria-Gasteiz a une forme rectangulaire et s'étend sur une superficie de 117,47m². Il est composé d'un sous-sol, d'un rez-de-chaussée, de deux étages et de combles.

Il présente une structure en piliers et poutres de bois et des murs porteurs de maçonnerie et en pierre de taille en rez-de-chaussée. Les façades sont constituées de murs de briques en terre cuite, et la charpente bois est couverte par des tuiles canal.

Le projet d'éco-réhabilitation et de modernisation énergétique englobe les mesures suivantes :

Amélioration énergétique de l'enveloppe :

Au niveau des murs en pierre du rez-de-chaussée, un nettoyage et un rejointoiement à l'aide d'un mortier de chaux hydraulique naturelle a été réalisé. L'isolation thermique par l'intérieur est réalisée à l'aide de matériaux durables issus du recyclage de produits industriels. Les façades de briques sont isolées par l'extérieur par du liège enduit à la chaux hydraulique naturelle.

La toiture est isolée par des panneaux en fibre de bois, et la couverture a été remplacée par des tuiles céramiques mixtes.

Les charpentes existantes ont par ailleurs été remplacées par des charpentes en bois avec rupture de pont thermique au niveau des fenêtres de toit à triple vitrage.

Installations :

La reconfiguration du rez-de-chaussée a été l'occasion de créer un local technique, dans lequel ont été positionnés les compteurs d'eau et d'électricité ainsi



Le bâtiment dans son contexte urbain.



Façade nord-ouest en granit et briques.

que les nouveaux équipements d'aérothermie qui fournissent chauffage et eau chaude sanitaire.

Les habitations ont par ailleurs été dotées d'un système de ventilation mécanique avec récupérateur de chaleur, afin de garantir la qualité de l'air intérieur, conformément aux dispositions du Code technique de la construction.

Une petite cour intérieure permet le passage de tous les conduits de ventilation forcée et des équipements d'aérothermie correspondants.

Reconfiguration du rez-de-chaussée

Le rez-de-chaussée était composé de deux logements non conformes aux conditions du *Plan General de Ordenación* et du *Plan Especial de rehabilitación Integral*. C'est pourquoi ils ont été regroupés en un seul logement.

Des améliorations de l'accessibilité ont été réalisées en rez-de-chaussée, telles que la mise en place d'interphones, de signalisations en braille, de boîtes aux lettres accessibles, et l'installation d'éclairages d'urgence et d'extincteurs.

DIAGNOSTIC PATRIMONIAL

L'immeuble date de 1886, et se situe à l'angle de la rue Correría et du Cantón de las Carnicerías. Cette disposition sur le versant occidental de la colline, implique qu'il existe un dénivelé de plus de trois mètres entre la façade principale et la façade arrière, zone du sous-sol accessible depuis la ruelle. Cette situation originale a été résolue par la construction d'un mur de pierre de taille et de maçonnerie très épais – un mètre environ –, qui s'étend jusqu'au rez-de-chaussée du bâtiment. À partir de la partie supérieure de ce mur, la façade se compose d'un ensemble de briques en terre cuite scellées par un mortier de chaux.

Outre ces murs porteurs, le bâtiment se compose d'une structure de piliers, poutres et solives en bois, parfois surélevés et renforcés par d'autres matériaux tels qu'une structure métallique, de nervométab et de béton, de facture plus moderne et incompatible avec l'architecture de ce type de bâtiments.

Sans posséder de valeur architecturale, historique ou artistique à proprement parler, il constitue tout de même une part intéressante du patrimoine bâti d'un point de vue typologique ou environnemental et est donc protégé (repéré « élément de protection de base »).

DIAGNOSTIC ÉNERGÉTIQUE ET ENVIRONNEMENTAL

Un monitoring préalable à la réhabilitation, visant principalement à procéder au diagnostic thermique, a été effectué. Ce diagnostic, de même qu'une série de tests de matériaux et d'autres critères relatifs à la



Vue de la rue Correría.

compatibilité des matériaux, au comportement hygroscopique, etc., a facilité la prise de décisions relatives à la définition des meilleures solutions de réhabilitation à mettre en œuvre.

Cette phase préalable a été effectuée à l'aide d'une série de tests in situ. Les informations recherchées dans le cadre de ces essais étaient les suivantes :

- Détermination de la **résistance thermique** des murs formant l'enveloppe du bâtiment.
- Évaluation du niveau d'isolation de l'enveloppe et **détection des ponts thermiques**.
- Détermination du degré d'**étanchéité des logements**.

DÉTERMINATION DE LA RÉSISTANCE THERMIQUE DES MURS

Compte tenu de la composition architecturale du bâtiment, deux essais de résistance thermique ont été réalisés : l'un pour la paroi de maçonnerie de granit en rez-de-chaussée orientée au nord-ouest, et un autre pour celle au premier étage, réalisée en briques, orientée nord-est, doublée de laine de verre et de plâtre. Ces essais ont été réalisés conformément aux indications de la norme internationale ISO 9869-1:2014, « Isolation thermique — Éléments de construction — Mesurage in situ de la résistance thermique et du coefficient de transmission thermique — Partie 1 : Méthode du fluxmètre ».

À l'aide d'un enregistreur de données, des mesures ont été réalisées permettant de relever la température intérieure et extérieure ainsi que les flux de chaleur traversant l'échantillon. Ensuite, à l'aide d'un programme d'identification de paramètres (LORD), la résistance et la capacité thermique du mur ont été déterminées.

Les images suivantes montrent des sondes installées pour réaliser les essais.



Fluxmètre et sonde superficielle de température intérieure (à gauche), sonde de température de surface extérieure (au centre) et enregistreur de données (à droite).

Tableau 1. Résultats des essais de résistance thermique in situ.

PAROI	R [m ² ·°C/W]	U [W/m ² ·°C]
Maçonnerie	1,23	0,82
Cloison de briques moulées, renforcée de laine de verre et de plâtre	2,17	0,46

DÉTERMINATION DE LA PERMÉABILITÉ DE L'ENVELOPPE À L'AIR

Deux tests d'infiltrométrie, un au rez-de-chaussée et un au premier étage ont été effectués. La norme applicable au test était la UNE EN 13829 : « Performance thermique des bâtiments. Détermination de la perméabilité à l'air des bâtiments. Méthode de pressurisation par ventilateur ».

Le renouvellement du volume d'air/heure obtenu dans chaque logement, mesuré pour une différence de pression de 50 Pa (n50), est indiqué dans le tableau ci-dessous :

Tableau 2. Résultats des tests d'étanchéité.

EMPLACEMENT DU LOGEMENT	n50 [ren/h]
Rez-de-chaussée	8,75
1 ^{er} étage	9,42

Il convient de souligner que, dans le cas du premier étage, ce résultat a été obtenu après avoir scellé avec du ruban adhésif les portes en verre de la cheminée. Le résultat obtenu sans scellement était de 10,4 renouvellement/heure.

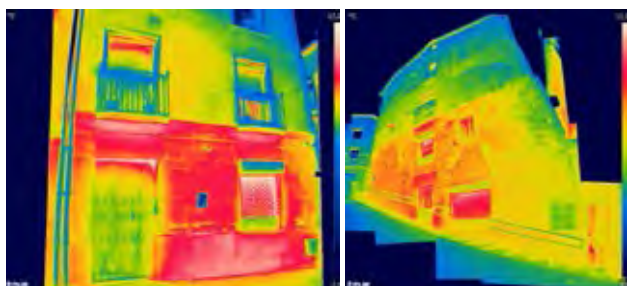
Les images suivantes montrent les zones où avaient lieu les infiltrations (compteurs électriques, cheminée, au niveau des jonctions cloisons / plafonds et cloisons / planchers, etc.). Elles étaient, dans certains cas, directement visibles grâce au mouvement d'un morceau de ruban adhésif, tandis que dans d'autres, il a fallu recourir à une caméra thermique et à un anémomètre.



ANALYSE THERMOGRAPHIQUE DE L'ENVELOPPE

Une étude du comportement thermique de l'enveloppe du bâtiment a été réalisée à l'aide d'une thermographie infrarouge, pour en évaluer l'état avant le début des travaux. Pour cela, les différences thermiques au sein de l'enveloppe ont été analysées selon la procédure simplifiée de la norme UNE EN 13187:1998.

Les résultats ainsi obtenus étaient cohérents avec d'autres bâtiments de la même période et composés de matériaux de construction similaires. Voici une image de l'enveloppe du bâtiment.



Images thermographiques de l'enveloppe du bâtiment.

Recommandations particulières

INTERVENTION SUR LES MENUISERIES

S'agissant d'un bâtiment repéré « élément de protection de base », les remplacements des menuiseries de la façade doivent utiliser des matériaux et un dessin similaire aux existantes, assurant ainsi le maintien de leur aspect d'origine, avec la conservation du système d'occultation intérieure à l'aide de volets. Le pont thermique a toutefois été rompu, des vitres en triple vitrage Climalit 4/10/3/10/4 à faible émissivité et dotées de lame de gaz argon ont été installées.

INTERVENTION SUR LA TOITURE

La toiture en tuiles canal a été remplacée à l'identique. Les fenêtres de type Velux ont été changées. Un isolant thermique en fibre de bois de 10 cm d'épaisseur, avec membrane imperméable et respirante, cloué sur un double tasseau, a été installé. De nouveaux éléments de collecte des eaux, gouttières, descentes de toit en zinc ont été installés, les souches maçonnées et les chapeaux de cheminée ont été remplacés.

INTERVENTION SUR LES MURS

Le rez-de-chaussée est constitué de murs de pierre de taille et de maçonnerie très épais – près d'un mètre – et caractérisés par une grande inertie thermique. L'intervention a donc consisté en leur mise en valeur. Une isolation intérieure en plaques de plâtre naturel et l'installation d'un coffrage Géopanel de 4 cm, provenant du recyclage de produits industriels a été réalisée.

Aux étages l'isolation thermique par l'extérieur a été réalisée par la pose de panneaux en liège de 8 cm d'épaisseur, après assainissement et lissage de la façade à l'aide d'un mortier de chaux hydraulique. Le liège a reçu une couche de finition au mortier de chaux hydraulique naturelle colorée.

INTERVENTION SUR LES SYSTÈMES

En ce qui concerne le chauffage et la production d'eau chaude sanitaire, le choix s'est porté sur une installation thermique individualisée prenant la forme d'équipements d'aérothermie avec ballons d'eau chaude.

Au rez-de-chaussée, les équipements d'aérothermie alimentent également plancher chauffant et rafraîchissant selon les besoins. Pour le logement du premier étage, les conduites de chauffage ont été changées, de même que les radiateurs existants, remplacés par des radiateurs à basse température.



1. Bâtiment après travaux.
2. Aérothermie et accumulateurs.
3. Chauffage eau chaude et monitoring.

Le duplex du deuxième étage conserve son système de chauffage d'origine, à chaudière à gaz.

Afin de garantir la qualité de l'air, un système de ventilation mécanique à double flux avec récupération de chaleur a été installé dans tous les logements ainsi que dans le local du sous-sol. Les travaux de réhabilitation ont également permis le regroupement et la réorganisation des réseaux sanitaires, qui étaient parfois visibles par la façade arrière du bâtiment, ainsi que la séparation des systèmes de récupération de l'eau de pluie et des eaux usées et le raccordement au réseau public d'assainissement.

PERFORMANCES DE L'ENVELOPPE

En toiture, l'amélioration énergétique est passée, d'une valeur U initiale de 3,922 W/m²K à une valeur U finale de 0,32 W/m²K.

Les parois du rez-de-chaussée ont vu passer leur coefficient de transmission thermique d'une valeur U initiale de 1,663 W/m²K à une valeur U finale de 0,488 W/m²K. Le coefficient de transmission thermique des façades en étage est passé d'une valeur U initiale de 1,634 W/m²K à une valeur U finale de 0,360 W/m²K.

PERFORMANCES DES ÉQUIPEMENTS

Les installations thermiques ont été conçues conformément aux dispositions des normes suivantes :

- Le règlement relatif aux installations thermiques dans les bâtiments (RITE), ainsi que ses consignes techniques complémentaires ;
- Le règlement électrotechnique de basse tension et ses consignes techniques complémentaires ;
- Le Code technique de la construction.

Le choix s'est porté sur un système de chauffage et de production d'air chaud fondé sur l'aérothermie à basse température, qui permet d'assurer les conditions d'habitabilité, de réaliser des économies d'énergie et d'utiliser de l'énergie provenant de sources renouvelables.

La pompe à chaleur choisie est une pompe à chaleur air-eau : elle récupère dans l'air extérieur l'énergie thermique existante et la fait passer par un circuit rempli de réfrigérant écologique. Un échangeur est ensuite chargé de transmettre l'énergie ainsi produite au circuit de chauffage et d'eau chaude sanitaire.

Au rez-de-chaussée, le système de chauffage se présente sous forme d'un sol chauffant et rafraîchissant, avec chronothermostat hebdomadaire et thermostats on/off dans les chambres.

Dans le logement du premier étage, l'équipement d'aérothermie alimentera des radiateurs à basse température, et sera géré par un chronothermostat hebdomadaire.

IMPACT ENVIRONNEMENTAL

Selon la philosophie du projet ENERPAT SUDOE, pour aborder la réhabilitation énergétique d'un bâtiment historique, pour déterminer les matériaux à employer, deux conditions ont été formulées : la compatibilité de ces matériaux avec le bâtiment existant et leur empreinte carbone.

Des matériaux compatibles ont été recherchés, à la fois sur les plans mécanique, physique et chimique. Cela excluait le recours à des matériaux tels que :

- Le ciment et ses dérivés, puisqu'il s'agit d'un matériau excessivement rigide qui fait obstacle à la respirabilité et qui s'accompagne de sels solubles qui migrent à travers les revêtements pierreux ou céramiques et entraînent par conséquent un désagrègement des matériaux qui les constituent.
- Les produits dérivés du pétrole, tels que matières plastiques, polyuréthanes, polystyrènes, etc., qui empêchent la respiration des matériaux et favorisent l'apparition de pathologies en leur sein liées à leur utilisation.
- Les finitions à la peinture plastique, qui, à l'instar du point ci-dessus, empêchent la respiration du support et finissent par s'en détacher.

Lors de la recherche de matériaux compatibles avec une paroi de pierres et briques enduite au mortier de chaux et de sable, il semblait logique de penser en premier lieu aux matériaux employés lors de la construction du bâti existant. La chaux constitue une solution plus durable que le ciment, puisque la température de calcination (de 800 °C à 1 100 °C) est inférieure à celle de frittage du ciment (1 500 °C). Par ailleurs, le CO₂ émis lors de la calcination est réabsorbé lors de la carbonatation de la chaux.

Outre la chaux, au moment de choisir des matériaux isolants compatibles avec les matériaux existants et issus d'une production durable et locale, le choix s'est porté, aux étages, sur une isolation thermique extérieure avec des panneaux de liège aggloméré, composés à 100% de granulés naturels de liège dilatés à la vapeur et réchauffés en autoclave, agglomérés sans liants, par la résine naturelle elle-même (subérine).

Pour l'isolation intérieure, un coffrage en Géopanel a été choisi. Il s'agit de panneaux isolants composés de matériaux issus à 85% du recyclage de produits industriels, et 100% recyclables.

Enfin, pour l'isolation du toit, le choix s'est porté sur un isolant écologique 100% recyclable composé de fibres de bois certifiées FSC.

LA MÉDIATION AUTOUR DES TROIS PROJETS

Les médiations ont été l'occasion de rencontres et d'échanges avec les habitants, les professions du bâtiment, les techniciens de collectivités, des élus au sein de chaque pays au travers d'ateliers. Les symposiums ont permis des rencontres similaires au niveau européen, chaque ville recevant, à tour de rôle, des participants des autres villes.

LES ATELIERS



Atelier participatif.

Les ateliers de Cahors

Le premier atelier de Cahors a été organisé le 23 mars 2017. Lors de cette rencontre, les acteurs suivants étaient présents :

- Des représentants de la Communauté d'agglomération du Grand Cahors et de la ville de Cahors ;
- La société ADDENDA (Conseil et Ingénierie en optimisation énergétique et environnementale),
- Le Laboratoire Matériaux et Durabilités des Constructions (LMDC) de l'INSA de Toulouse ;
- La Confédération de l'artisanat et des petites entreprises du bâtiment du Lot (CAPEB) ;
- Sites & Cités remarquables de France ;
- L'Agence Locale de l'énergie, Quercy Energies.

Cet atelier a permis de présenter le projet ENERPAT, ses objectifs, ainsi que les projets de réhabilitation

du bâtiment démonstrateur de Cahors. Une liste de matériaux écologiques élaborée par l'INSA a été présentée. Des discussions ont eu lieu sur les matériaux pouvant être utilisés.

Un second atelier a eu lieu le 31 mai 2017, en présence :

- Des représentants de la Communauté d'agglomération du Grand Cahors et de la ville de Cahors ;
- La société ADDENDA ;
- La CAPEB du Lot ;
- Le Laboratoire LMDC de l'INSA de Toulouse ;
- Sites & Cités remarquables de France ;
- L'Agence locale de l'énergie, Quercy Energies ;
- Quatre artisans ;
- Le Cabinet Rendez-Vous (Architecte du bâtiment démonstrateur).

Au cours de cet atelier, la liste des matériaux écologiques élaborée par l'INSA a été reprise. Les échanges entre les acteurs ont permis de sélectionner les matériaux jugés les plus intéressants au travers de plusieurs critères d'analyse (caractéristiques techniques ; impact sur le patrimoine ; cycle de vie ; qualité de vie ; coût). Le retour d'expérience des artisans a également facilité le choix. A la suite de cet atelier, les matériaux à tester ont été sélectionnés à savoir : le chaux-chanvre, le chaux-sable et la fibre de bois.

Fin janvier 2020, un troisième atelier sera organisé autour de la thématique du chanvre en présence d'artisans et d'architectes. L'objectif est d'en présenter les caractéristiques techniques, les procédés de mise en œuvre, l'assurabilité, les formations en la matière (intervention d'un artisan). A la fin de l'atelier, une visite du bâtiment démonstrateur de Cahors sera organisée, accompagnée d'une démonstration de projection du chaux-chanvre.

Les ateliers de Porto

Le premier atelier organisé par la société Domus Social, EM s'est tenu le 7 décembre 2017 à Porto. Les principaux partenaires associés à Domus Social, EM et à la municipalité, étaient présents :

- La Faculté d'ingénierie de l'Université de Porto (Département de Génie Civil et section des constructions civiles) – Faculdade de Engenharia da Universidade do Porto (FEUP) ;
- L'école supérieure artistique de Porto – Escola Superior Artística do Porto (ESAP) ;
- La Direction Régionale de la Culture du Nord – Direção Regional de Cultura do Norte (DRCN).

Les entités locales suivantes étaient également présentes :

- L'institut de santé publique de l'Université de Porto - Instituto de Saúde Pública da Universidade do Porto (ISPUP) ;
- L'Agence de l'énergie de Porto - Agência de Energia do Porto (AdE Porto) ;
- Portail des constructions durables - Portal da Construção Sustentável ;
- Association des industriels du bâtiment et des travaux publics - Associação dos Industriais da Construção Civil e Obras Públicas (AICCOP) ;
- L'Association portugaise pour la réhabilitation urbaine et la protection du patrimoine - Associação Portuguesa para a Reabilitação Urbana e Proteção do Património (APRUPP) ;
- La société Amorim S.A - Empresa Amorim Isolamentos SA.

Enfin, plusieurs acteurs de l'Université d'Aveiro et de la société Gepectrofa ont également participé aux ateliers.

Ce premier atelier a permis de communiquer sur l'état d'avancement du projet ENERPAT ainsi que sur les projets de réhabilitation des deux bâtiments démonstrateurs. Cette rencontre a également été l'occasion d'échanger sur les différents matériaux écologiques qui pouvaient être utilisés.

Dans un premier temps, le projet ENERPAT, ses enjeux et objectifs, ont été exposés. Mme Fernanda Rodrigues (Ingénieure) et Mme Ana Alves (Architecte) ont présenté le projet de réhabilitation du bâtiment N°8 de la Rue de Dom Hugo qui repose sur la norme « Passivhaus ». Afin de répondre aux objectifs du projet ENERPAT, les acteurs ont proposé d'utiliser du liège, matériau 100% recyclable, au détriment de l'aérogel ou d'autres matériaux isolants performants mais moins écologiques.

La présentation suivante, réalisée par Mr Anibal Costa et Mme Alice Tavares portait sur le projet de réhabilitation du bâtiment n°10 de la rue Dom Hugo. Elle a eu pour objectif d'utiliser un maximum de matériaux déjà présents, de maintenir le système constructif et architectural caractéristique des édifices de cette époque.

Par la suite, un représentant de la société Amorim Isolamentos (SA), entreprise qui commercialise du liège, est intervenu. Cela a permis d'échanger sur : les caractéristiques du liège ; les modalités d'utilisation ; la transformation du produit de la phase de production jusqu'à l'utilisation finale ; le recyclage et la réutilisation. L'atelier s'est achevé par une discussion sur la pertinence d'utiliser le liège dans le cadre du projet ENERPAT, ainsi que sur l'utilisation d'autres matériaux tels que les pouzzonales intégrés dans le plâtre et le mortier.

Suite à l'atelier, une visite des bâtiments démonstrateurs a été organisée. Des échanges ont été établis entre



1 et 2. Atelier participatif, présentation du projet.



Atelier participatif, visite du chantier.

les équipes de maîtrise d'œuvre et les habitants sur les besoins en termes d'espaces dans les logements, sur les systèmes de chauffage ainsi que sur l'installation des équipements pour le monitoring.

Un second atelier s'est déroulé à Porto le 29 mai 2019. 14 acteurs étaient présents, provenant des organismes suivants : Domus Social, EM Université d'Aveiro, Gepetrofa, Agencia de Energia do Porto, Escola Superior Artística do Porto, Associação dos Industriais da Construção Civil e Obras Públicas, Crec-Empreiteiro, VHM Fisacalizacao ainsi que des architectes qui étudient le sujet de la réhabilitation énergétique.

L'objectif était d'échanger avec les partenaires locaux et l'équipe du projet sur les difficultés rencontrées dans le cadre des projets de réhabilitation des bâtiments démonstrateurs et de rappeler les attentes concernant l'achèvement des travaux.

Les ateliers de Vitoria-Gasteiz

Un premier atelier a été organisé le 30 mars 2017 dans les locaux d'Ensanche 21. Etaient présents : des représentants d'Ensanche 21, de Tecnalia, l'Université du Pays Basque (Laboratoire ENEDI), la Fundación Catedral de Santa María, l'Oficina de la Energia (CEA Centro de Estudios Ambientales).

Dans le cadre de cet atelier, plusieurs solutions techniques ont été envisagées pour la réhabilitation du bâtiment démonstrateurs telles que par exemple :

- **Concernant le chauffage** : la possibilité de produire de la chaleur par le biais d'une cheminée et diffusion pulsée.
- **L'utilisation de matériaux « durs » pour le gain de chaleur.** L'emploi des matériaux « durs » au niveau de la couverture (ex. ardoise) favorise la récupération de chaleur et l'augmentation de l'inertie ce qui permet de combiner avec des systèmes de chauffage à eau.
- **Apprendre et enseigner à vivre dans un habitat patrimonial.** Mettre en place une stratégie de sensibilisation pour les usagers du bâtiment (manuel d'utilisation). Apprentissage préalable du fonctionnement de l'habitat, sa ventilation, son interaction avec les usagers.
- **La ventilation du bâtiment** : Définir une stratégie pour assurer la ventilation du bâtiment et travailler avec les habitants sur les bons gestes à adopter.

De plus, à l'issue de cet atelier, une liste de plusieurs matériaux écologiques pouvant être testés dans le bâtiment a été élaborée.



La fin d'un atelier participatif.



Échanges sur le projet.

Un second atelier a été organisé à Vitoria-Gasteiz le 26 juin 2019. Dans cet atelier, les solutions à tester ont été choisies. Les acteurs qui ont participé sont : Ensanche 21, la Fundación Catedral Santa María, des membres du gouvernement basque, un membre de la mairie de Vitoria-Gasteiz, un membre de l'université du Pays Basque ainsi que l'entreprise Tecnalia. Une visite du bâtiment démonstrateur de Vitoria a été organisée. Par la suite, plusieurs sujets ont été abordés sur le monitoring, le financement de l'opération de réhabilitation, la répliquabilité des solutions testées, les problèmes rencontrés etc.

LES SYMPOSIUM



1. Symposium de Porto.

2. Visites de terrain.



Le symposium de Porto

Les 22 et 23 mars 2018, le projet ENERPAT a organisé son premier symposium international sur la réhabilitation des bâtiments d'habitation des centres anciens, réhabilitation pertinente au niveau énergétique et acceptable sur les plans architecturaux, patrimoniaux et économiques.

F. Paulo, de la municipalité de Porto et M. Simon, Vice-Président de la Communauté d'agglomération du Grand Cahors, se sont chargés de l'ouverture institutionnelle

avant de laisser place à la première table ronde thématique sur la réhabilitation durable du patrimoine des cœurs historiques. Deux visites de terrain ont été organisées. Les participants ont ainsi pu découvrir des bâtiments pilotes du projet, en cours de restauration.

Le deuxième jour chaque partenaire a présenté son projet. Par la suite, une table ronde s'est déroulée sur les liens entre revitalisation du territoire et réhabilitation durable.

Le symposium de Vitoria-Gasteiz

Le 2^e Symposium s'est tenu les 22 et 23 novembre 2018 à Vitoria-Gasteiz et a réuni plus de 70 personnes.

De la méthodologie de monitoring thermique aux matériaux biosourcés, en passant par les savoir-faire et les filières locales, la première journée a été dédiée aux échanges d'expériences.



1 et 2. Symposium de Vitoria-Gasteiz.

La seconde journée s'est focalisée sur l'avancée du projet ENERPAT, les travaux en cours sur les bâtiments démonstrateurs, l'expérience de réhabilitation durable en centre ancien de la ville de Bayonne ainsi qu'un point sur la législation énergétique des trois pays concernés.

Le symposium de Cahors

Ce troisième symposium s'est tenu les 20 et 21 juin 2019 et a accueilli 90 participants venus de France, d'Espagne et du Portugal.

Le public était composé essentiellement de professionnels du bâtiment (artisans, architectes, archéologues du bâti), d'élus, de représentants d'organismes publics et privés, d'enseignants chercheurs et d'habitants de la ville de Cahors, intéressés par la thématique de la réhabilitation du bâti ancien.

Ce colloque a permis d'échanger sur plusieurs enjeux dont le principal est celui de l'éco-restauration du bâti



1 et 2. Symposium de Cahors.

© Pierre Lasvenes

ancien pour répondre aux exigences de l'amélioration énergétique tout en sauvegardant la qualité patrimoniale. Les enjeux sanitaires de leur restauration, les filières de matériaux biosourcés, l'habitat et la ville du futur ont également été abordés.

L'état d'avancement des travaux de réhabilitation engagés sur les bâtiments démonstrateurs des trois villes, a permis d'illustrer de manière opérationnelle l'ensemble des thèmes abordés.

INTÉGRATION DES HABITANTS À LA DÉMARCHE

Cahors

À Cahors, le bâtiment démonstrateur était inoccupé avant les travaux de réhabilitation. Il n'a donc pas été possible de consulter des habitants à l'image du cas de Vitoria-Gasteiz. Une fois les travaux terminés et les logements occupés, le Grand Cahors souhaite consulter les futurs habitants en leur transmettant un questionnaire d'analyse (co-élaboré par l'INSA et le Grand Cahors) afin d'obtenir un retour sur le confort (thermique, hygroscopique, acoustique) et la qualité de vie à l'intérieur du bâtiment.

Les habitants du bâtiment seront partie prenante de la démarche. Leurs retours et avis délivrés au travers de ces questionnaires nous aideront à évaluer la qualité de vie dans les logements.

Porto

Le bâtiment démonstrateur de Porto appartient à la municipalité depuis des dizaines d'années. Tout au long de cette période, certains logements ont été loués, avec des loyers modérés, à des personnes à revenus modestes. Avant sa réhabilitation, le bâtiment n° 10 avait été complètement laissé à l'abandon et le bâtiment n° 8 abritait une seule et unique famille de 3 personnes, qui occupait le duplex. Cette famille a été relogée dans un logement appartenant à la municipalité, dans le centre historique. Elle aura la possibilité de revenir habiter dans l'appartement si elle le souhaite.

Tout comme à Cahors, il n'a pas été possible de consulter les habitants, exception faite de cette famille, qui a été informée du caractère expérimental de la réhabilitation qui serait faite. Elle a ainsi autorisé la pose de capteurs au cours des 6 mois qui ont précédé les travaux.

Étant donné la complexité de l'installation des équipements qui assureront la surveillance une fois les

travaux terminés, les habitants se verront remettre un guide d'utilisation. Les habitants se verront remettre un guide d'utilisation qui expliquera non seulement la meilleure façon d'utiliser les équipements de ventilation et de chauffage mais décrira également les bonnes pratiques. Ceci permettra de maintenir le confort dans les logements, de réduire la consommation d'énergie et de maintenir une bonne qualité de l'air intérieur.

Vitoria-Gasteiz

A Vitoria-Gasteiz, le bâtiment n°119 de la Rue Correria, a été choisi en partie parce qu'il était habité. L'objectif est de démontrer qu'il est possible de réaliser une éco-restauration énergétique dans un édifice ancien tout en maintenant les habitants dans leur logement.

L'implication des locataires et des propriétaires dans le cadre du projet de réhabilitation a été essentielle durant les travaux, mais également dans le cadre des rencontres et événements qui ont été organisés par les partenaires du projet ENERPAT SUDOE (participation lors du symposium de Vitoria-Gasteiz mais également dans le cadre des visites du bâtiment). Ils ont apporté leurs témoignages tout au long du projet. Le maire Vitoria-Gasteiz, Mr Gorka Urtaran, a pu échanger avec eux lors d'une visite de chantier qui a été organisée durant les travaux. Ils ont évoqué leur intérêt et fierté de participer à cette opération.

Le bâtiment démonstrateur de Vitoria-Gasteiz est composé de plusieurs logements habités (deux de ces logements appartiennent à la société ENSANCHE 21). L'approbation du projet de réhabilitation par les habitants a été nécessaire. Les échanges et collaborations ont eu lieu durant les travaux mais également pour l'installation des appareils de mesure pour le monitoring (avant et après travaux).

LE PROGRAMME DE MONITORING DES TROIS BÂTIMENTS

Cahors

Le monitoring du bâtiment démonstrateur de Cahors va débuter dès la fin des travaux. Le but étant d'évaluer, en conditions réelles d'utilisation, l'efficacité des techniques de rénovation thermique mises en œuvre.

Pour cela, des appareils de mesure adaptés seront installés afin d'étudier le confort hygrothermique dans les locaux ainsi que les transferts de chaleur et d'humidité dans les parois. Les données seront ensuite étudiées et récupérées via une plateforme de collecte de données. Le résultat attendu est de quantifier à la fois le niveau de confort hygrothermique obtenu pour les occupants et l'amélioration des performances du bâtiment.

Les principaux appareils de mesures utilisés par l'INSA sont : la centrale d'acquisition Gantner Q-Reader A104, alimentation ISK200, 4 modules d'acquisition e.bloxx A4-1TC, et capteurs associés : 1 anémomètre DELTA OHM 2, 1 pyranomètre KIPP & ZONEN, 1 pyrgeomètre KIPP & ZONEN, 4 fluxmètre AHLBORN type 118, 1 transmetteur Température / Humidité relative VAISALA, 1 transmetteur Température / Humidité relative DELTA OHM, 16 thermocouples.

Dans le bâtiment démonstrateur de Cahors, il est prévu d'accueillir un ménage de deux à trois personnes dans l'appartement T4 et de une à deux personnes dans l'appartement T2. Un bail en location vide sera mis en place pour l'appartement familial. L'appartement T2 aura un bail en meublé. De ce fait, nous prévoyons d'accueillir différents locataires et plusieurs étudiants (changement tous les ans) afin de pouvoir comparer différents « usages ».

Porto

Domus Social, EM a été conseillé par une équipe de l'Université d'Aveiro et de la faculté d'ingénierie de l'Université de Porto (FEUP) pour le monitoring du bâtiment démonstrateur.

Des capteurs ont été installés dans l'immeuble durant une période de 6 mois, avant le début des travaux de réhabilitation. Ils ont permis d'extraire des données sur la température et l'humidité à l'intérieur et à l'extérieur de l'édifice.

Par la suite, les équipes de Tecnalia, de l'Université d'Aveiro, de la FEUP et de Domus Social EM, ont travaillé sur l'élaboration du programme de monitoring après travaux.

Les logements des deux immeubles ont été occupés un mois après l'achèvement des travaux. Les données du monitoring sont collectées depuis le mois d'août 2019. Domus Social EM prévoit d'instrumenter durant une année minimum (incluant les 4 saisons), afin de pouvoir mesurer de façon précise le comportement thermique et hygrothermique du bâtiment.

Vitoria-Gasteiz

Le monitoring du bâtiment démonstrateur de Vitoria-Gasteiz se déroule en deux phases. La première phase



Monitoring de Vitoria-Gasteiz.



1. Capteurs en façades.
2. Monitoring des parois intérieures.
3. Comptage.

de mesure a eu lieu avant les travaux, la seconde a débuté à leur achèvement. Les deux phases sont différentes en termes de portée, d'équipement et de procédure.

La première phase du monitoring vise à connaître le comportement énergétique du bâtiment en utilisant un équipement qui gêne le moins possible les habitants qui occupent un logement.

La seconde phase du monitoring est plus ambitieuse. Elle présente un caractère fortement novateur, afin de comprendre le comportement thermique et énergétique dynamique du bâtiment, y compris les variables qui contribuent au confort et les causes de son évolution dans le temps. Cela a donné lieu à une réflexion scientifique sur la planification et la définition des variables à surveiller comme sur le mode de contrôle le mieux adapté. Les travaux réalisés ont permis de masquer au maximum les équipements de surveillance (câbles,

capteurs, etc.) et de minimiser l'impact visuel pour les occupants.

PHASE 1 : MONITORING ANTÉRIEUR AUX TRAVAUX D'ÉCO-RESTAURATION

Il vise à analyser le comportement/la consommation énergétique du bâtiment pour pouvoir le comparer avec les résultats obtenus à la suite des travaux, afin d'évaluer les améliorations obtenues.

Les mesures effectuées sont fortement conditionnées par la répartition des usages des pièces au sein des logements, par la présence de meubles, par l'impossibilité de réaliser des travaux pour tirer les câbles d'un espace à l'autre.

Pour cette raison, le monitoring a été réalisé de manière classique à l'aide d'un nombre réduit de capteurs. En complément, les tests suivants ont été réalisés :

- **Une thermographie infrarouge** afin de détecter les irrégularités dans l'enveloppe thermique ainsi que les ponts thermiques etc. ;
- **Un test de ventilation** pour mesurer l'infiltration des appartements ;
- **Un test de résistance thermique des murs.**

Les capteurs utilisés pour le monitoring mesurent la consommation de chauffage, les flux de chaleur à travers les murs, les températures de surface, les températures ambiantes et l'humidité relative. De plus, dans les appartements inoccupés des tests de chauffage spécifiques sont réalisés, ce qui permet de déterminer le comportement du bâtiment dans un délai plus court que dans le cas de logement habité. Pour cela, ont été ajoutés au système de surveillance décrit ci-dessus, un système comprenant un chauffage et un ventilateur dans chaque pièce, un système de contrôle et un équipement de mesure de la consommation d'énergie.

PHASE 2 : MONITORING POSTÉRIEUR AUX TRAVAUX D'ÉCO-RESTAURATION

Le monitoring post-travaux prévoit l'acquisition et le stockage de données plus complexes qui visent à **mesurer la performance et l'amélioration de l'efficacité énergétique du bâtiment après réhabilitation.**

Le système de monitoring et de contrôle prévoit 191 capteurs, 85 éléments hardware et 2 logiciels, 7 radiateurs, 7 ventilateurs permettant de réaliser une étude complète et détaillée sur le comportement

de l'enveloppe du bâtiment ainsi qu'une meilleure compréhension du fonctionnement des systèmes de ventilation et de chauffage. Les mesures qui seront réalisées permettront d'établir des conclusions scientifiques permettant d'avancer dans le domaine de l'amélioration énergétique des bâtiments et de dupliquer les activités menées.

Le projet de monitoring du bâtiment de Vitoria-Gasteiz contribue à valider, en situation réelle, l'atteinte des objectifs fixés pour 2030 par l'Union Européenne vers une économie sobre en carbone, à savoir :

- Réduire les émissions de gaz à effet de serre d'au moins 40% (par rapport aux niveaux de 1990) ;
- Porter la part des énergies renouvelables à au moins 32% ;
- Améliorer l'efficacité énergétique d'au moins 32,5%.

Le schéma de surveillance, la topologie d'acquisition des données, le choix des capteurs les mieux adaptés à la sensibilité et à la résolution requise, le développement du système d'acquisition de données et leur mise en œuvre ont été développés conjointement avec Tecnalia et UPV-EHU. Les détails de l'étude sont repris dans une thèse de doctorat du programme « Efficacité énergétique et durabilité dans l'industrie et l'architecture » du département « Machines et moteurs thermiques » de l'université du Pays Basque - UPV/EHU. Cette thèse, réalisée par Catalina Giraldo-Soto, fait partie d'un accord de collaboration entre l'Université du Pays Basque (UPV/EHU) et l'Université de Bordeaux (IDEX).

Glossaire

BBC Bâtiment basse consommation

BIC Biens d'intérêt culturel (Espagne)

CTE Código Técnico de la Edificación (Espagne)

CO2 Dioxyde de carbone, principal gaz à effet de serre (GES)

COV Composés organiques volants ayant un effet néfaste sur la santé et l'environnement

FEDER Fonds Européen De Développement Régional

GES Gaz à effet de serre

kWh Kilowatt-heure, unité de mesure d'énergie correspondant au fonctionnement d'une puissance de 1000 Watts pendant 1 heure.

KWhep/(m².an) Unité de mesure de la consommation d'énergie primaire (ep) par unité de surface et par an. Elle sert notamment à mesurer la performance énergétique d'un bâtiment.

LCAP Loi relative à la liberté de création, à l'architecture et au patrimoine (France)

PSMV Plan de Sauvegarde et de Mise en Valeur du Patrimoine (France)

PVAP Plan de Valorisation de l'Architecture et du Patrimoine (France)

R Résistance thermique d'un isolant : plus sa valeur est élevée plus le matériau est isolant

RAL Code couleur mis au point dès 1927 par l'Institut allemand pour l'assurance qualité et le marquage (Reichsausschuß für Lieferbedingungen ou RAL).

RITE Reglamento de Instalaciones Térmicas en los edificios (Espagne)

SEM Société d'économie mixte

SPR Site Patrimonial Remarquable (France)

U Coefficient de transmission thermique des parois : plus sa valeur est faible plus la paroi sera isolée. Sa valeur s'exprime en watts par mètre carré et Kelvin : W/m²K

UNESCO Organisation des Nations Unies pour l'Education, la Science et la Culture

VMC Ventilation mécanique contrôlée

Publication réalisée par les membres du consortium du projet ENERPAT SUDOIE:

- La Communauté d'agglomération du Grand Cahors
- Sites & Cités remarquables de France
- La Camara Municipal do Porto et la société Domus Social
- Ensanche 21
- Tecnalía Research and Inovation
- INSAT

Sous la direction de Sites & Cités remarquables de France

Coordination

Jacky CRUCHON, consultant Urbanisme & Patrimoine

Relecture

Michel SIMON, 1^{er} adjoint de la Ville de Cahors en charge des Grands projets, de la reconquête du secteur sauvegardé, de l'urbanisme, des aménagements urbains et prospective, et Vice-Président du Grand Cahors

Marion CLAUSTRE, Chargée de mission SUDOIE et veille prospective, Direction de la Prospective Territoriale, Communauté d'agglomération du Grand Cahors

Jacky CRUCHON, consultant Urbanisme & Patrimoine

Suivi de la publication

Michel SIMON, 1^{er} adjoint de la Ville de Cahors en charge des Grands projets, de la reconquête du secteur sauvegardé, de l'urbanisme, des aménagements urbains et prospective, et Vice-Président du Grand Cahors

Olivier BAYLE-VIDEAU, chargé de mission urbanisme patrimonial et développement durable, Sites & Cités remarquables de France

Marion CLAUSTRE, Chargée de mission SUDOIE et veille prospective, Direction de la Prospective Territoriale, Communauté d'Agglomération du Grand Cahors

Marion MONSONEGO, chargée de mission urbanisme patrimonial et développement durable, Sites & Cités remarquables de France

Marylise ORTIZ, directrice de Sites & Cités remarquables de France

Textes

Jose Miguel ABASCAL-MURO, Gestionnaire projets, direction Innovation en Réhabilitation et régénération urbaine, Tecnalía Research & Innovation

Marion CLAUSTRE, Chargée de mission SUDOIE et veille prospective, Direction de la Prospective Territoriale, Communauté d'agglomération du Grand Cahors

Jacky CRUCHON, consultant Urbanisme & Patrimoine

Aitziber EGUSQUIZA ORTEGA, Chercheuse spécialisée dans les projets de réhabilitation du bâti ancien, Tecnalía Research & Innovation

Olga FEIO, Architecte et gestionnaire de projet, Direction de la Production, Domus social, EM Agence de l'habitat et maintenance de la municipalité de Porto

Jose Antonio FERREIRA, Ingénieur civil et Coordinateur du Bureau d'études et de planifications, Domus social, EM – Agence de l'habitat et maintenance de la municipalité de Porto

María del Carmen FERNÁNDEZ FLOREZ, architecte, spécialiste en réhabilitation et conservation des monuments, Sociedad Urbanística Municipal de Vitoria-Gasteizko Udal Hirigintza Elkartea Ensanche 21 Zabalgunea

Stéphane GINESTET, Maître de Conférences, responsable stages et relation entreprises au Département Génie Civil et Urbanisme, INSAT Institut National des Sciences Appliquées de Toulouse (Laboratoire LMDC)

Isabel PINEDA-BERNABE, architecte responsable de la Revitalisation et de la Réhabilitation urbaine, Sociedad Urbanística Municipal de Vitoria-Gasteizko Udal Hirigintza Elkartea Ensanche 21 Zabalgunea

Carlos IBARLUCEA, Responsable de la gestion des projets, Sociedad Urbanística Municipal de Vitoria-Gasteizko Udal Hirigintza Elkartea Ensanche 21 Zabalgunea S.A.



- 1. Cahors, le pont Valentré.
© Dominique Viet Grands sites
- 2. Porto, quartier Ribeira.
- 3. Vitoria-Gasteiz.
© Quintas

Crédits photographiques

Photographes © comme indiqué
 © Ville de Cahors
 © Ville de Porto
 © Ville de Vitoria-Gasteiz

Photographie de couverture © Dominique Viet Grands sites

Conception graphique

Joëlle DUCOURET / www.joelleducouret.com

Traduction

Hancock HUTTON



CREBA

CENTRE DE RESSOURCES
POUR LA RÉHABILITATION RESPONSABLE
DU BÂTI ANCIEN

Septembre 2018

Charte de réhabilitation responsable du bâti ancien



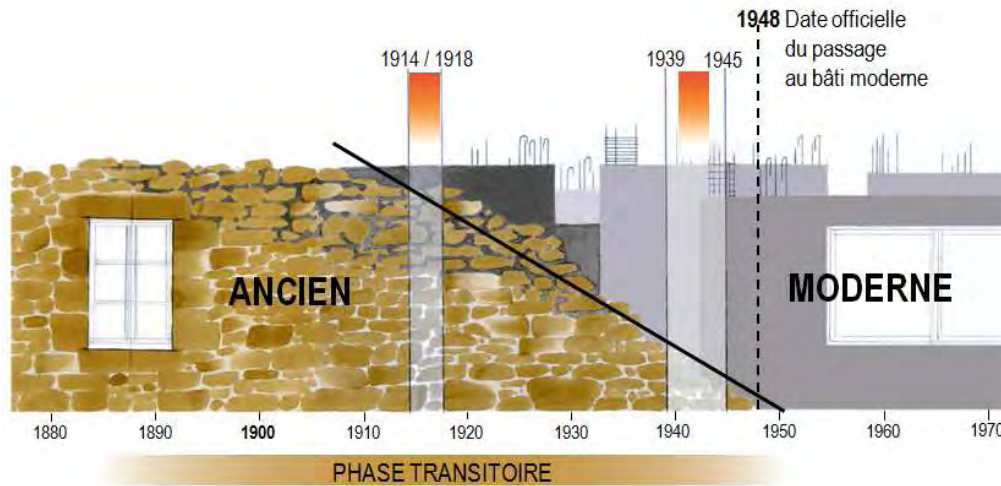
SOMMAIRE

1 > INTRODUCTION	4
2 > PRESCRIPTIONS GENERALES	6
2.1 > Une nécessaire approche globale.....	6
2.2 > Une évaluation globale du bâtiment existant.....	7
2.2.1 > Le diagnostic patrimonial.....	7
2.2.2 > Le diagnostic technique.....	7
2.2.3 > Le diagnostic énergétique et environnemental	7
2.3 > Une approche globale du choix des solutions de réhabilitation	8
3 > RECOMMANDATIONS PARTICULIERES.....	9
3.1 > Pour la prise en compte de la dimension patrimoniale	9
3.1.1 > Interventions sur les menuiseries	9
3.1.2 > Interventions sur les toitures.....	9
3.1.3 > Interventions sur les murs	10
3.1.4 > Interventions sur les systèmes	10
3.1.5 > Extensions.....	10
3.2 > Pour la prise en compte de la dimension énergétique et environnementale.....	11
3.2.1 > Performance de l'enveloppe	11
3.2.2 > Performance des équipements.....	11
3.2.3 > Etanchéité à l'air.....	11
3.2.4 > Impact environnemental	12
3.3 > Pour la prise en compte de la dimension technique	13
3.3.1 > Interventions sur les parois.....	13
3.3.2 > Ventilation et aération.....	13
3.3.3 > Autres.....	13
4 > APPLICATION DE LA CHARTE	14

1 > INTRODUCTION

La présente charte a été élaborée par les membres du comité de pilotage du Centre de Ressources pour la Réhabilitation responsable du Bâti Ancien [CREBA].

Elle concerne globalement l'ensemble des bâtiments construits avant le milieu du 20^{ème} siècle, selon des techniques, des savoir-faire et des matériaux traditionnels (pierre, pan de bois, terre crue, ...). Ces « bâtiments anciens » se dissocient fortement des « bâtiments modernes », construits massivement à partir des années 1950, par recours à des techniques et à des matériaux industrialisés.



Le bâti ancien constitue une cible toute particulière de la rénovation énergétique du parc français. Il se situe en effet à la croisée de nombreux enjeux :

- **Enjeux environnementaux :**

De par leur niveau de consommation énergétique moyen et de par leur nombre (33% du parc existant environ), les bâtiments anciens doivent contribuer à l'atteinte des objectifs nationaux de réduction des consommations énergétiques et d'émissions de gaz à effet de serre.

- **Enjeux culturels :**

Une grande partie de notre patrimoine architectural est constituée de bâtiments anciens qui ne sont pas, pour la plupart, protégés par des dispositifs spécifiques. Leur réhabilitation induit pourtant une problématique de conservation et de mise en valeur.



Figure 2 : Illustration des enjeux culturels associés à perte de valeur architecturale après réhabilitation énergétique (photographies avant et après travaux – source : DRAC Grand Est)

- **Enjeux techniques :**

Le bâti ancien présente des particularités constructives et un comportement physique très différent des constructions modernes. En particulier, sa forte sensibilité à l'humidité peut induire des risques de pathologie après une réhabilitation énergétique inadaptée (moisissures, condensation interne, ...)



Figure 3 : Illustration des enjeux techniques associés aux risques de pathologie après réhabilitation énergétique (source : STBA)

Au travers de ces différents enjeux, il apparaît que la réhabilitation du bâti ancien nécessite une approche spécifique, intégrant bien d'autres enjeux que la seule performance thermique.

La présente charte vise ainsi à proposer une démarche et des critères à respecter pour une réhabilitation dite « responsable » d'un bâtiment ancien.

Cette charte définit une approche de la réhabilitation que les membres du centre de ressources CREBA cherchent à promouvoir et à valoriser, au travers notamment des retours d'expériences et autres outils disponibles sur le site www.rehabilitation-bati-ancien.fr

Le document est composé de 2 parties principales :

- **Des prescriptions générales** que les opérations de réhabilitation doivent respecter dans leur ensemble ;
- **Des recommandations particulières**, thématique par thématique, à suivre pour chaque opération selon leur contexte.

2 > PRESCRIPTIONS GENERALES

Une opération de réhabilitation « responsable » d'un bâti ancien est une opération intégrant les dimensions patrimoniale, énergétique et technique du bâtiment, ayant fait l'objet d'une étude justifiant les choix opérés et les résultats attendus.

Une telle opération ne répond, à priori, à aucune solution de réhabilitation « type ».

Elle doit pouvoir justifier d'une **approche globale et contextualisée du projet**, depuis la **phase diagnostic** jusqu'au **choix des solutions d'amélioration de la performance énergétique**, et à leur mise en œuvre.

Cette approche globale est définie par la norme européenne *NF EN 16883 « Conservation du patrimoine culturel - Principes directeurs pour l'amélioration de la performance énergétique des bâtiments d'intérêt patrimonial »*.

2.1 > Une nécessaire approche globale

Un projet de réhabilitation d'un bâtiment ancien ne saurait se limiter à un objectif de réduction des consommations énergétiques. Il doit au contraire suivre une approche globale fondée sur :

- 1) Un **diagnostic complet** d'un état existant donné,
- 2) Un choix **de solutions justifiées par une évaluation multicritères**, suivant 3 dimensions particulières, au-delà des enjeux économiques et sociaux inhérents à tout projet de réhabilitation :
 - ☞ Dimension énergétique et environnementale (objectif de réduction des consommations d'énergie et de l'impact environnemental du bâtiment, d'augmentation du confort intérieur)
 - ☞ Dimension patrimoniale (objectif de préservation des valeurs architecturales et patrimoniales du bâtiment)
 - ☞ Dimension technique (objectif de pérennité des composants et de qualité sanitaire du bâtiment)

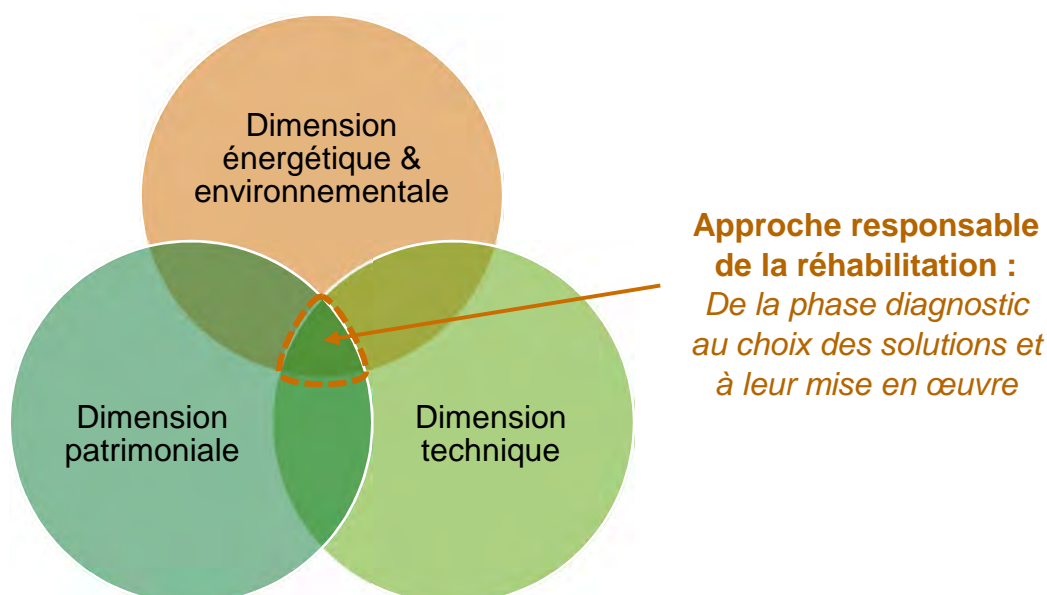


Figure 4 : Dimensions d'une approche « responsable » de la réhabilitation

Suivant cette approche globale, l'opération de réhabilitation doit être menée par une équipe pluridisciplinaire, possédant les compétences architecturales, techniques et énergétiques requises, en étroite collaboration avec le maître d'ouvrage et les utilisateurs du bâtiment.

Le cas échéant, notamment pour des bâtiments remarquables ou situés dans des espaces protégés, les autorités responsables doivent être impliquées.

L'équipe-projet doit être dimensionnée de sorte à être adaptée à la complexité du projet.

2.2 > Une évaluation globale du bâtiment existant

Il est nécessaire de procéder à un diagnostic global du bâtiment existant, permettant de prendre des décisions éclairées sur les mesures envisageables d'amélioration de la performance énergétique.

Cette évaluation initiale inclut :

- ☞ Des informations générales relatives au bâtiment (description générale du bâtiment et de son contexte, utilisation actuelle et future, ...).
- ☞ Une description de l'intérêt patrimonial et des opportunités et contraintes en matière de conservation (2.2.1).
- ☞ Une évaluation de l'état technique du bâtiment, de ses composants, et des facteurs environnementaux associés (2.2.2).
- ☞ Une évaluation de la performance énergétique et environnementale initiale (2.2.3).

2.2.1 > Le diagnostic patrimonial

Le diagnostic patrimonial doit permettre de recueillir les informations suivantes :

- ☞ L'histoire et l'évolution du bâtiment et de ses éléments.
- ☞ Les détails relatifs au système constructif et aux systèmes techniques du bâtiment. Ceci comprend les dispositions d'origine, le développement de la forme extérieure et intérieure et l'évolution de l'utilisation ou de la fonction du bâtiment.
- ☞ La description de l'intérêt patrimonial du bâtiment, ainsi que ses éléments caractéristiques et leur vulnérabilité au changement.
- ☞ Les priorités ou contraintes en matière de conservation, de réhabilitation.
- ☞ L'opportunité ou le potentiel de réinstaller ou de révéler des éléments caractéristiques perdus ou masqués (par exemple : réinstallation du type de fenêtre d'origine) ou d'accroître leur intérêt patrimonial.

2.2.2 > Le diagnostic technique

Le diagnostic de l'état technique du bâtiment doit permettre de recueillir les éléments suivants :

- ☞ Une description globale du type constructif.
- ☞ Une évaluation de l'état des composants de l'enveloppe du bâtiment, accompagnée de brèves descriptions (matériaux constitutifs, finitions et propriétés hygrothermiques, interventions précédentes).
- ☞ Une évaluation de l'état des systèmes techniques du bâtiment, accompagnée de brèves descriptions.
- ☞ Des informations relatives à l'environnement local, aux conditions climatiques et topographiques de la parcelle, aux interactions physiques avec les bâtiments alentours.

2.2.3 > Le diagnostic énergétique et environnemental

Le diagnostic de l'état énergétique du bâtiment doit permettre de recueillir les éléments suivants :

- ☞ La consommation réelle du bâtiment existant et les émissions de CO₂ associées,
- ☞ Le niveau de déperdition global du bâti, ainsi que par éléments qui le composent (murs, fenêtres, planchers, ...)
- ☞ Le rendement des systèmes énergétiques.
- ☞ Les conditions de gestion et d'utilisation du bâtiment.
- ☞ Le niveau de confort intérieur, caractérisé selon les saisons.

2.3 > Une approche globale du choix des solutions de réhabilitation

Le diagnostic global décrit précédemment alimente le programme du maître d'ouvrage et doit permettre de déterminer les priorités, les opportunités et les contraintes de l'opération de réhabilitation.

Différentes solutions de réhabilitation peuvent alors être envisagées.

Le choix des solutions retenues au final doit se faire selon une approche multicritères, fondée sur des objectifs de performance énergétique, mais aussi sur la façon dont ces solutions influent sur le comportement physique du bâtiment et leur incidence sur son intérêt patrimonial.

Cette évaluation peut être appliquée à des parties du bâtiment ainsi qu'à son ensemble.

☞ L'outil « Guidance Wheel » constitue une aide à cette approche globale. La méthode d'évaluation, fondée sur un principe de risques-avantages, permet d'identifier les meilleures mesures et d'éliminer celles qui sont inadaptées.

3 > RECOMMANDATIONS PARTICULIERES

3.1 > Pour la prise en compte de la dimension patrimoniale

Une réhabilitation intégrant la dimension patrimoniale est fondée sur **le respect des éléments authentiques constituant le bâtiment**, tout en **permettant son adaptation au mode de vie actuel**.

C'est une réhabilitation qui tend globalement à :

- conserver les éléments existants constitutifs de la valeur patrimoniale du bâtiment, en privilégiant leur réparation, leur restauration et leur réutilisation,
- privilégier le remplacement par des éléments identiques et compatibles (matériaux et forme),
- restituer des dispositions d'origine qui ont été dénaturées,
- utiliser des interventions architecturales contemporaines de manière raisonnée et justifiée, sans nuire à l'architecture d'origine.

Selon les règles applicables, il est nécessaire d'obtenir une autorisation d'urbanisme.

👉 Nous donnons ci-dessous une **liste de recommandations à suivre** pour la prise en compte de cette dimension patrimoniale, par élément constitutif du bâti.

👉 Le diagnostic global doit permettre de déterminer les opportunités et les contraintes **propres à chaque bâtiment** et d'adapter les présentes recommandations au contexte du projet.

3.1.1 > Interventions sur les menuiseries

Il convient de s'interroger sur les possibilités de conservation, d'amélioration (survitrage, amélioration de l'étanchéité à l'air...) des fenêtres existantes ou de mise en place de doubles fenêtres.

Si ces actions s'avèrent non pertinentes, il convient alors de privilégier des interventions respectant les formes, proportions et matériaux des menuiseries d'origine, que ce soit en termes de :

- Dimensionnement et rythme des ouvertures,
- Dessin des menuiseries (épaisseur des montants et des petit-bois à conserver),
- Choix des matériaux des châssis (le matériau bois est ainsi à privilégier).

Il en va de même pour les interventions sur les garde-corps, les volets ou les contrevents.

Ainsi, il convient de conserver les éléments existants ou de les restituer s'ils avaient été supprimés, en suivant les proportions et les matériaux d'origine.

3.1.2 > Interventions sur les toitures

Dans la mesure du possible, l'isolation en « combles-perdus » est à privilégier, permettant ainsi de conserver la fonction d'espace-tampon originelle du bâtiment.

Il convient de privilégier par ailleurs des interventions respectant la nature et les couleurs des matériaux de couverture d'origine (tuiles, ardoises, métaux) ou ceux traditionnellement utilisés sur ce type de bâtiment.

En cas d'intervention sur la charpente, il convient de suivre les proportions, la forme et le mode d'assemblage de la charpente d'origine.

L'isolation par l'extérieur de la toiture peut être envisagée à condition de respecter l'architecture et la volumétrie de l'édifice.

3.1.3 > Interventions sur les murs

Plusieurs solutions peuvent être mises en œuvre, à commencer par des actions dites de « correction thermique ».

Pour les murs donnant sur l'extérieur ou sur un volume non chauffé et dans les cas où les déperditions seraient prépondérantes à ce poste, des solutions d'isolation peuvent être mises en place.

L'isolation extérieure des murs sans décor et sans valeur patrimoniale particulière (principalement pignon, façade arrière, ...) est envisageable à condition qu'elle ne nécessite pas la destruction d'éléments authentiques, qu'elle respecte les proportions de la façade et que soient traitées les liaisons avec les autres éléments maintenus de la construction (encadrement des baies, avant-toit ou corniche, etc.)

L'isolation intérieure sur les murs constitués d'un décor (d'enduit, de bois, etc.) est envisageable à condition qu'elle ne nécessite pas la destruction d'éléments authentiques et qu'elle restitue les éléments de décoration.

S'agissant du traitement des enduits extérieurs : il convient de respecter, en termes de composition et de couleur, les enduits d'origine ou ceux traditionnellement utilisés sur ce type de bâtiment.

3.1.4 > Interventions sur les systèmes

Les sorties de conduits (chauffage, ventilation) sur la ou les façades principales sont à éviter, de même que les sorties de toits ou les chapeaux traités selon des formes et des matériaux non traditionnels.

S'agissant des conduits de fumée, il convient de privilégier les conduits existants. En cas d'installation d'un nouveau conduit, il s'agit de privilégier une sortie en toiture.

De même, les unités extérieures des pompes à chaleur sont à éviter sur la ou les façades principales, ou doivent être intégrées à l'édifice.

L'installation éventuelle de dispositifs d'énergie renouvelable (du type : panneaux solaires, éoliennes,...) doit faire l'objet d'une étude d'implantation, afin de respecter l'architecture de l'édifice.

En cas d'installation d'une VMC simple-flux, les réglottes d'aération situées sur les fenêtres des pièces à vivre devront être le plus discrètes possibles, aussi bien à l'intérieur qu'à l'extérieur.

3.1.5 > Extensions

Les extensions, y compris traitées de manière contemporaine, sont envisageables à condition qu'elles soient justifiées par une réflexion architecturale.

3.2 > Pour la prise en compte de la dimension énergétique et environnementale

Une réhabilitation intégrant la dimension énergétique et environnementale doit tendre vers un objectif global **de mise à niveau « basse consommation » du bâtiment** à l'horizon 2050, selon les prescriptions de la loi de transition énergétique pour la croissance verte.

Cette exigence doit pouvoir être évaluée après la réception, via un suivi des performances du bâtiment.

Cet objectif peut être modulé **selon les exigences de l'édifice, notamment techniques et architecturales**, révélées par le diagnostic, et propres à chaque cas.

Cet objectif peut par ailleurs **être atteint par étapes** (réhabilitation partielle, sur quelques lots seulement), à condition de mener tout de même une réflexion sur une réhabilitation plus globale.

L'ordre dans lequel les postes sont traités est alors à justifier et des mesures sont à prendre pour anticiper le traitement des autres postes.

Ainsi, dans l'idéal :

- L'isolation de l'enveloppe est à privilégier avant d'installer de nouveaux équipements ;
- Les performances des éléments installés doivent tendre vers le niveau « basse consommation » ;
- Une réflexion est à mener sur le traitement des interfaces et des interactions entre lots. Ici aussi, l'utilisation de l'outil « Guidance Wheel » permet de repérer ces interfaces et ces interactions (exemple : mise en place d'un dispositif de ventilation en cas de changement des menuiseries).
- L'impact environnemental des matériaux, produits et équipements installés doit être intégré à la réflexion.

👉 Nous donnons ci-dessous une **liste de recommandations à suivre** pour la prise en compte de cette dimension énergétique et environnementale, s'agissant de la performance de l'enveloppe, des équipements, de l'étanchéité à l'air.

👉 Le diagnostic global doit permettre de déterminer les opportunités et les contraintes **propres à chaque bâtiment** et d'adapter les présentes recommandations au contexte du projet.

3.2.1 > Performance de l'enveloppe

Les travaux portant sur l'enveloppe du bâtiment doivent tendre à respecter les critères de performance du niveau « BBC rénovation ».

Toute autre performance peut être considérée à condition qu'elle soit justifiée par une réflexion architecturale et énergétique et/ou portant sur le confort des occupants.

3.2.2 > Performance des équipements

Les travaux portant sur les équipements doivent tendre à respecter les critères de performance du niveau « BBC rénovation ».

Toute autre performance peut être considérée à condition qu'elle soit justifiée par une réflexion énergétique et/ou portant sur le confort thermique des occupants.

3.2.3 > Etanchéité à l'air

L'étanchéité à l'air du bâtiment réhabilité doit être soignée. Elle peut représenter un gain significatif sur les consommations.

Un objectif d'étanchéité à l'air pourra être fixé après diagnostic de l'enveloppe initiale.

Un test d'étanchéité à l'air réalisé à la fin du chantier permettra de vérifier l'atteinte de cet objectif et de corriger des défauts de mise en œuvre.

La recherche de cette étanchéité doit nécessairement s'accompagner d'une réflexion sur les systèmes (passifs ou actifs) de renouvellement d'air du bâtiment.

3.2.4 > Impact environnemental

Le choix des matériaux, produits et équipements installés doit être justifié selon leur impact environnemental (recours aux fiches de déclaration environnementale et sanitaire, voire réalisation d'un calcul global en analyse de cycle de vie du projet de réhabilitation).

Dans cette logique, les matériaux réemployés, les matériaux issus des filières locales ou des filières vertes sont à privilégier.

De même, le choix des énergies utilisées pour l'exploitation du bâtiment après réhabilitation, doit faire l'objet d'une réflexion selon leur impact environnemental.

3.3 > Pour la prise en compte de la dimension technique

La prise en compte de la dimension technique dans le projet de réhabilitation se traduit par l'emploi de matériaux, de systèmes et de procédés de mise en œuvre qui :

- Respectent les règles de l'Art ;
- Sont compatibles avec le fonctionnement physique et les éléments constitutifs du bâtiment d'origine ;
- Permettent d'éviter toute pathologie éventuelle et garantissent ainsi la pérennité du bâtiment.

☞ Nous donnons ci-dessous une **liste de recommandations à suivre** pour la prise en compte de cette dimension technique, par élément constitutif du bâti.

☞ Le diagnostic global doit permettre de déterminer les opportunités et les contraintes **propres à chaque bâtiment** et d'adapter les présentes recommandations au contexte du projet.

3.3.1 > Interventions sur les parois

Il est recommandé, avant toute isolation d'une paroi existante (mur, plancher), de traiter les désordres structurels et les sources d'humidité éventuelles :

- Suppression des infiltrations d'eau ;
- Gestion de l'humidité intérieure ;
- Limitation des remontées capillaires ;
- Restauration des éléments éventuellement altérés ou contaminés par des moisissures.

En cas d'isolation, il est recommandé de choisir des matériaux et des techniques qui ne sont pas de nature à créer des pathologies hygrothermiques.

En particulier, il convient de :

- Choisir des isolants, des membranes et des enduits permettant de conserver l'équilibre des transferts de vapeur et des transferts capillaires au sein de la paroi originelle ;
- Soigner l'étanchéité à l'air de l'enveloppe et éviter toute perforation de membrane éventuelle : ceci afin de limiter toute infiltration et tout point de condensation éventuel à l'intérieur de la paroi ;
- Veiller à un renouvellement de l'air intérieur suffisant, afin de limiter les apports d'humidité.

In fine, le recours à une maîtrise d'œuvre est recommandé pour permettre un choix justifié du type d'isolation, sur la base du diagnostic global et en intégrant le comportement hygrothermique particulier des parois anciennes.

3.3.2 > Ventilation et aération

Toute intervention sur l'enveloppe doit s'accompagner d'une réflexion sur les conditions du renouvellement d'air intérieur et de l'efficacité du système de ventilation.

Il convient de respecter les débits de renouvellement d'air prescrits par l'arrêté du 24 mars 1982 relatif à l'aération des logements, ou par le code du travail et le règlement sanitaire départemental s'agissant des bâtiments tertiaires.

3.3.3 > Autres

Il est recommandé de concevoir un carnet à l'usage des utilisateurs, permettant de garder l'historique de la réhabilitation et d'expliquer les conditions du fonctionnement et de l'entretien du bâtiment réhabilité.

Un tel carnet doit comprendre en particulier :

- Les conditions d'intervention ultérieure sur l'enveloppe (risque de percement de membrane éventuel, ...) ;
- Les conditions de gestion et d'entretien du système de chauffage et du système de ventilation (changement des filtres, nettoyage des réglettes, ...) ;
- Les bonnes pratiques en matière d'utilisation (aération, température de consigne, ...).

4 > APPLICATION DE LA CHARTE

La présente charte, co-rédigée par les membres du centre de ressources CREBA, constitue un document cadre pour définir et promouvoir une approche « responsable » de la réhabilitation d'un bâtiment ancien.

Elle a vocation à être partagée et relayée par tout acteur (institutionnel, professionnel, ...) investi dans le domaine du patrimoine et de la réhabilitation énergétique des bâtiments.

Une opération donnée pourra être valorisée au regard de cette charte, sur le site www.rehabilitation-bati-ancien.fr, rubrique « retours d'expériences », après examen par le comité de pilotage du centre de ressources CREBA.

Les membres du centre de ressources CREBA :



Un projet soutenu par le programme PACTE :



Version de Septembre 2018

ENERPAT SUDOE est un projet international qui vise à mettre en place une expérimentation au sein de trois villes européennes : Cahors en France, Porto au Portugal, Vitoria-Gasteiz en Espagne

Chacune de ces cités renferme des éléments patrimoniaux remarquables, liés à leurs ressources locales et aux spécificités de leur territoire.

Aujourd'hui l'entretien ainsi que la réhabilitation du patrimoine bâti ancien au sein de ces trois villes s'avèrent être une nécessité afin de préserver la qualité de vie urbaine, d'améliorer le confort de vie des habitants et la valeur patrimoniale des centres historiques.

La restauration des bâtiments anciens représente un enjeu majeur en matière de développement harmonieux et plus réfléchi pour la préservation des écosystèmes. Gros consommateur d'énergie, le secteur du bâtiment est responsable aujourd'hui, en Europe et en moyenne, de 40% des émissions de gaz à effet de serre.

Face à cette situation, les villes de Vitoria-Gasteiz, Porto et Cahors ont souhaité réhabiliter trois bâtiments résidentiels anciens localisés au sein de leur centre historique respectif.

Les procédés constructifs utilisés impliquent des techniques de restauration écologique, adaptées aux caractéristiques techniques, esthétiques et historiques de chaque bâtiment. C'est pourquoi des matériaux traditionnels, biosourcés (issus de la biomasse animale ou végétale) et régionaux sont testés *in situ*, au sein des édifices.

Le projet ENERPAT SUDOE est cofinancé par le Fonds Européen de Développement Régional (FEDER) grâce au Programme Interreg Sudoe (Sud-Ouest européen).

